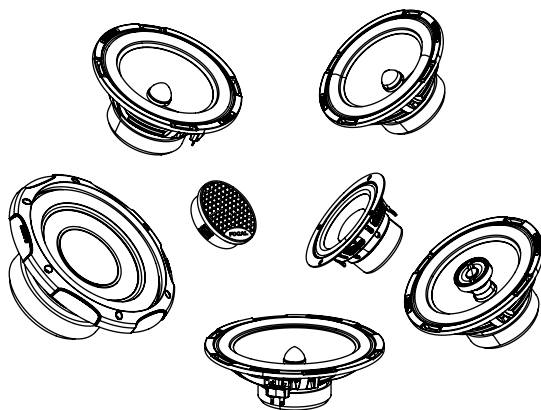


SLATEFIBER

C 165 SF | 65 SF | 165 SF | 165 SF3 | 200 SF | SUB 20 SF

Manuel d'utilisation / User Manual / Gebrauchsanleitung / Manuale d'uso /
Manual de uso / Manual de utilização / Handleiding / Instrukcja obsługi /
Руководство по эксплуатации / دليل المستخدم
使用手册 / 用戶手冊 / 사용 설명서 / 取扱説明書 / دليل المستخدم



 FOCAL®

FR

EN

DE

IT

ES

PT

NL

PL

RU

ZH

KO

JP

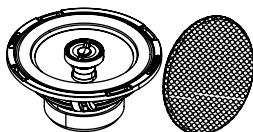
AR

SLATEFIBER

Manuel d'utilisation / User manual

4

C 165 SF



x 2

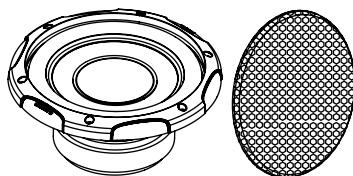


x 8



x 8

SUB 20 SF



x 1



x 6

65 SF



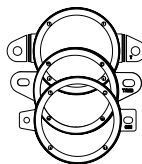
x 2



x 8



x 8



x 2



x 2



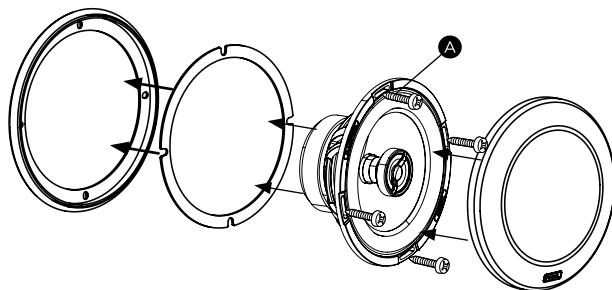
x 8

SLATEFIBER

Manuel d'utilisation / User manual

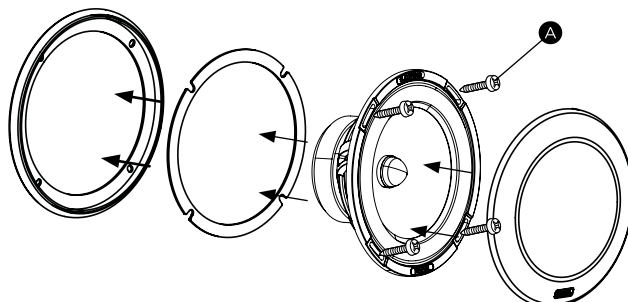
5

C 165 SF

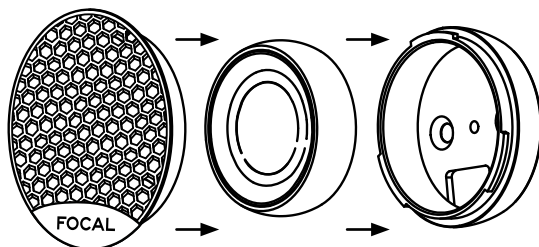


1

165 SF | 165 SF3 | 200 SF



2



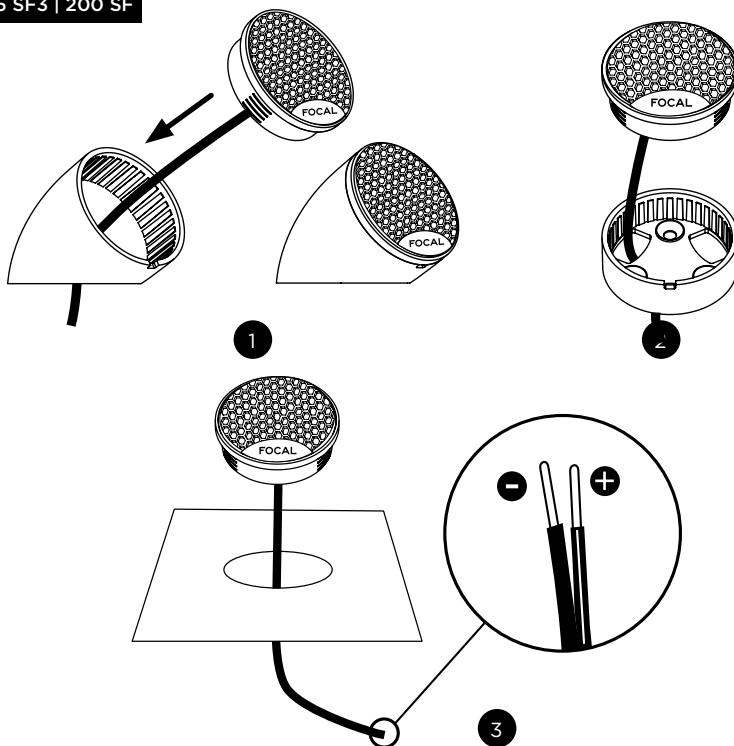
3

SLATEFIBER

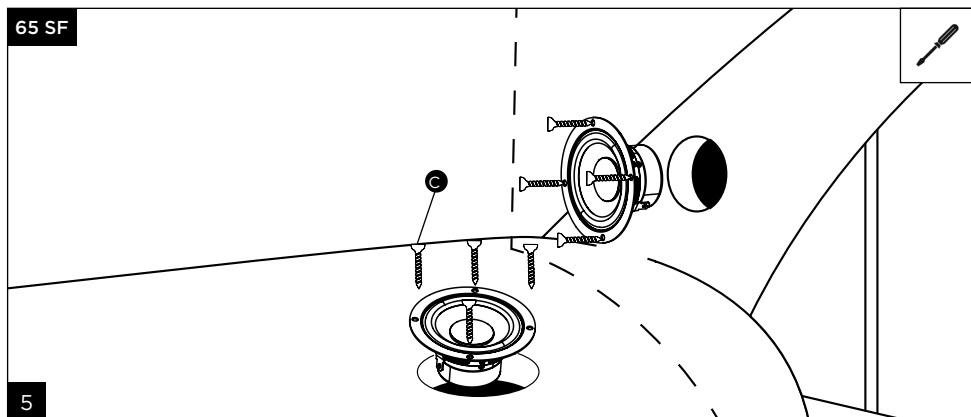
Manuel d'utilisation / User manual

6

165 SF | 165 SF3 | 200 SF



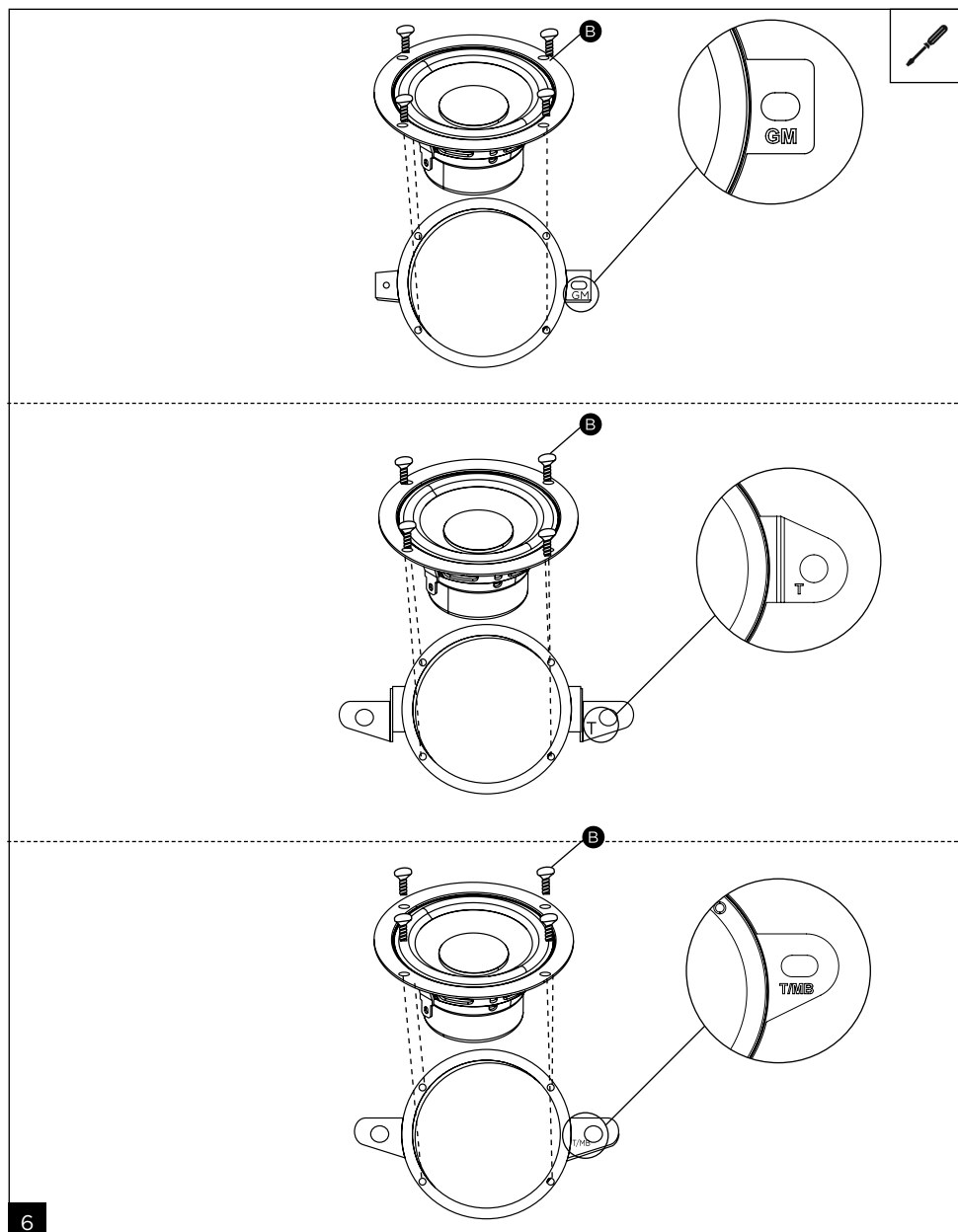
65 SF



SLATEFIBER

Manuel d'utilisation / User manual

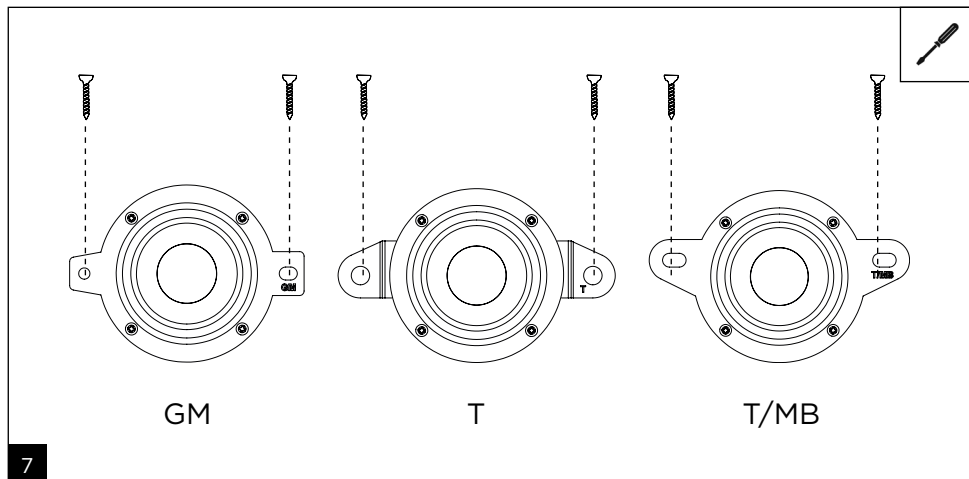
7



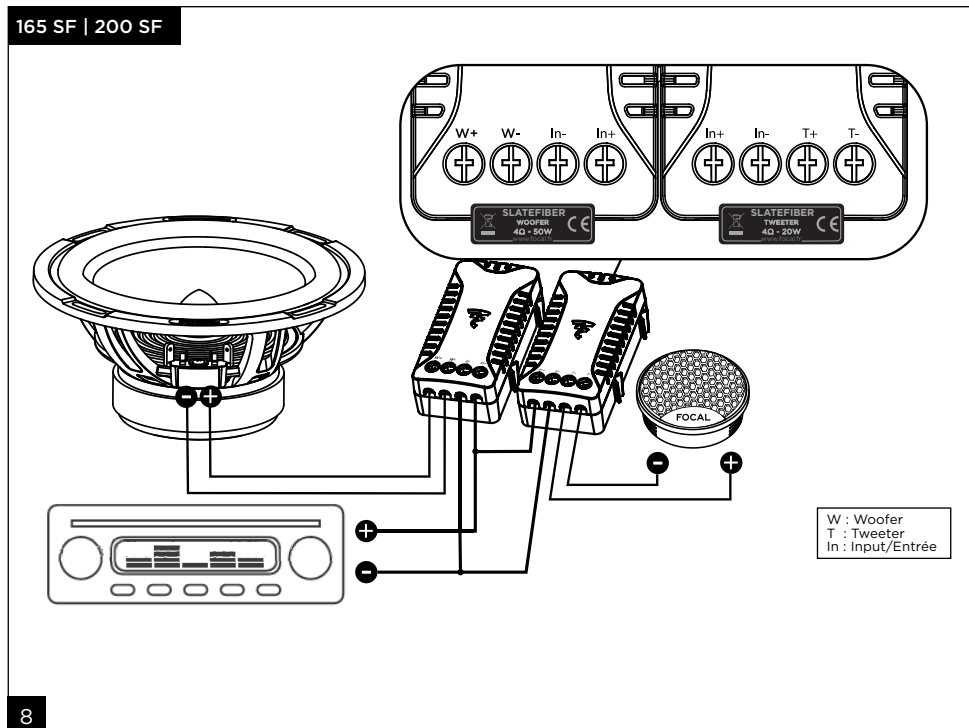
SLATEFIBER

Manuel d'utilisation / User manual

8



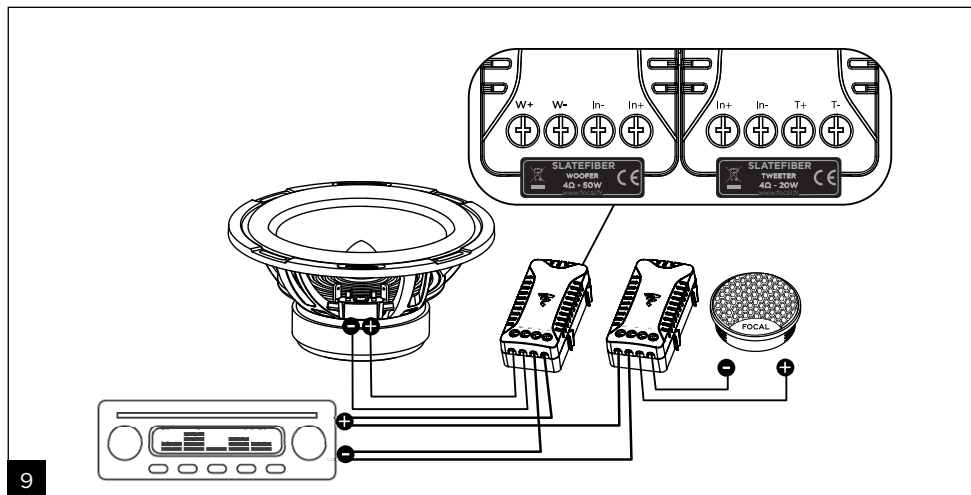
165 SF | 200 SF



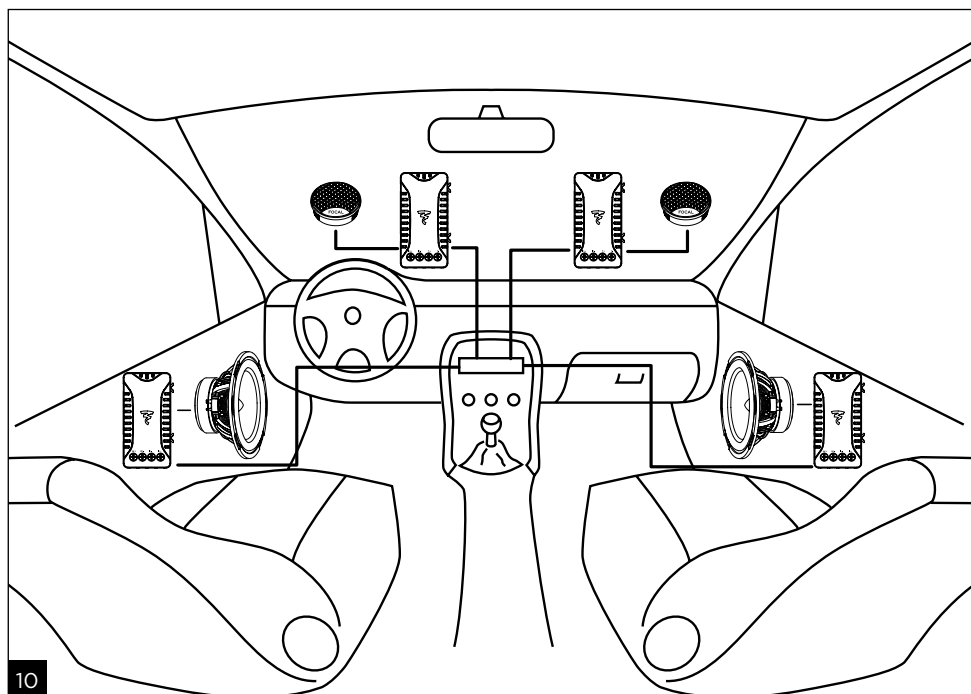
SLATEFIBER

Manuel d'utilisation / User manual

9



9

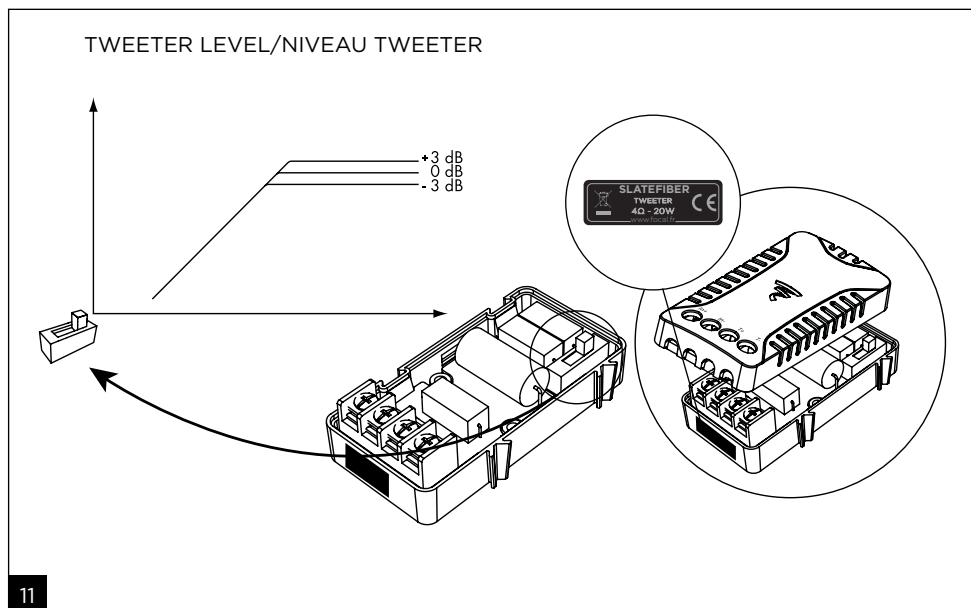


10

SLATEFIBER

Manuel d'utilisation / User manual

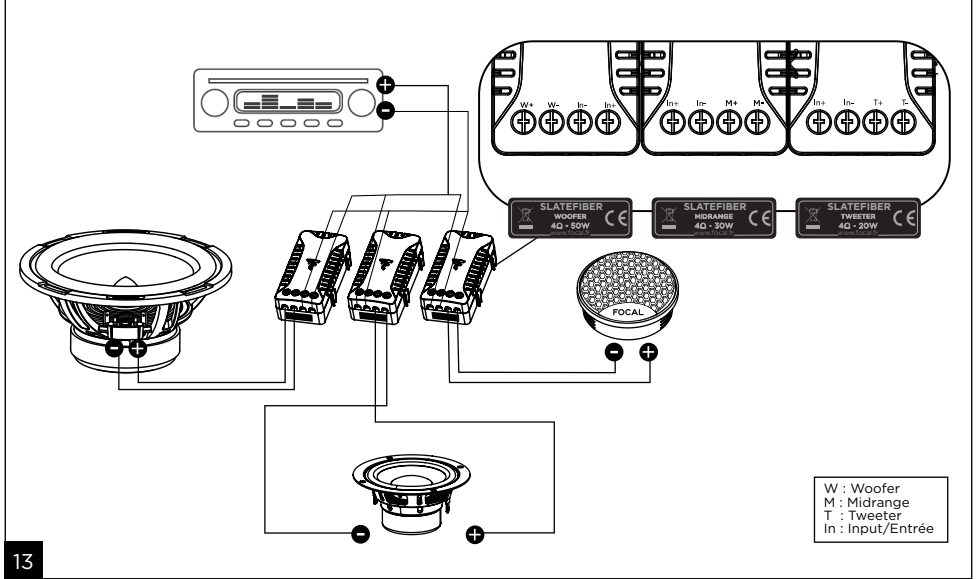
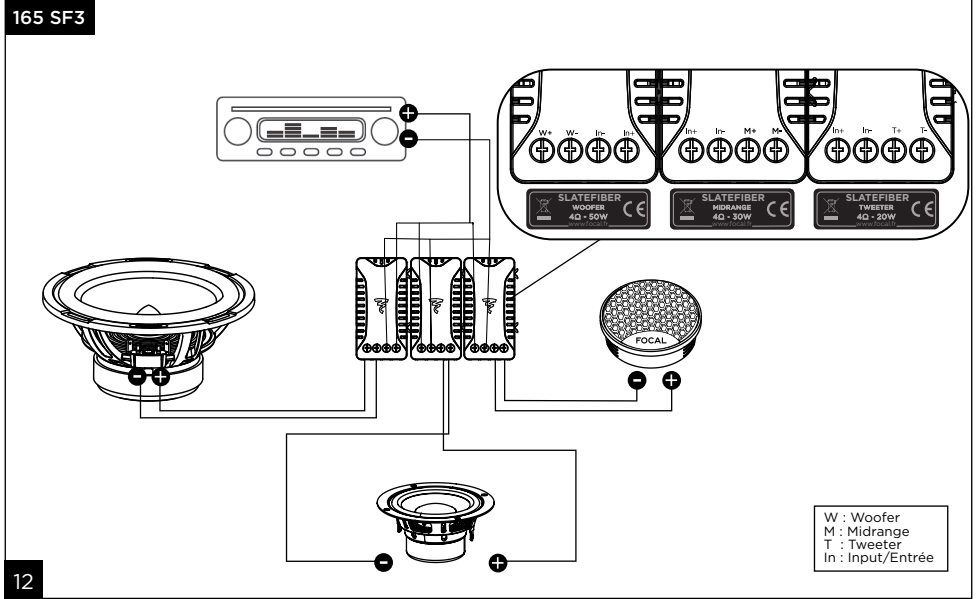
10



SLATEFIBER

Manuel d'utilisation / User manual

165 SF3

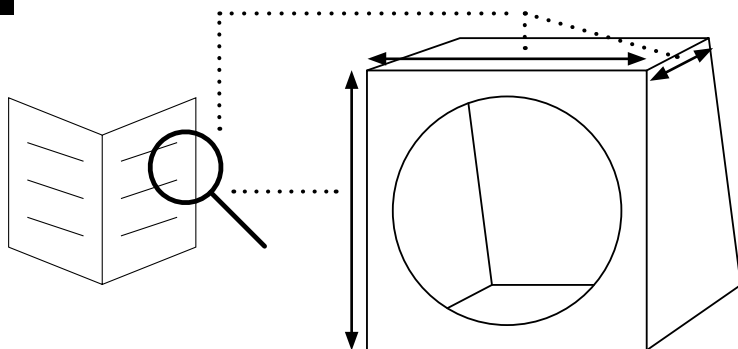


SLATEFIBER

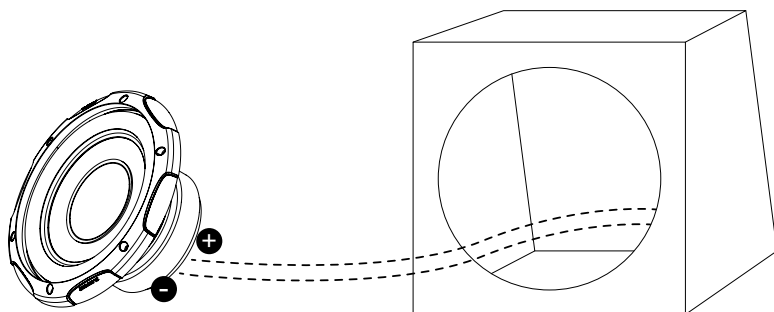
Manuel d'utilisation / User manual

13

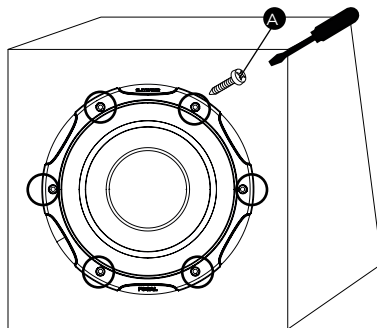
SUB 20 SF



16



17

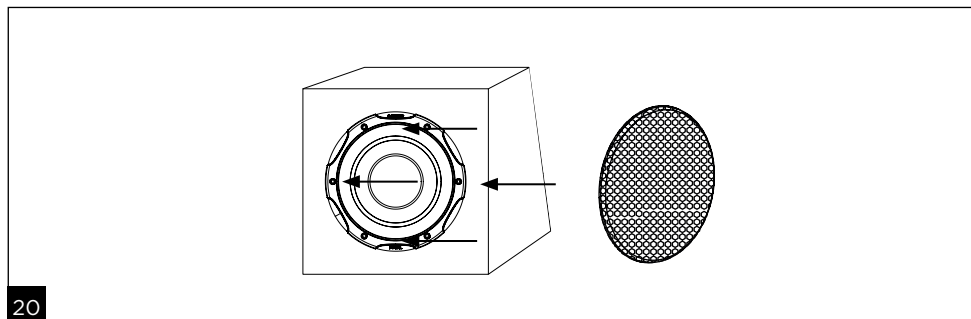
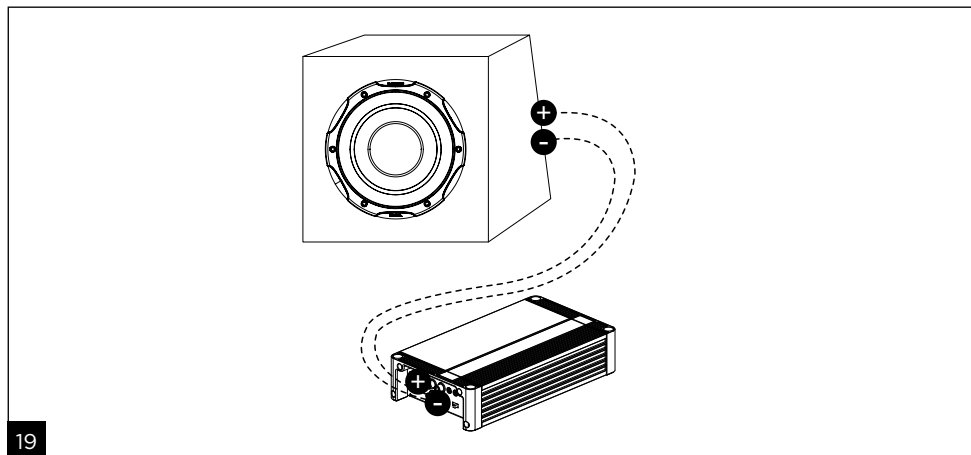


18

SLATEFIBER

Manuel d'utilisation / User manual

14





Symbole de mise en garde. Ce symbole est destiné à prévenir l'utilisateur de la présence d'instructions importantes mentionnées et relatives à la manipulation, la mise en œuvre et à l'entretien de l'appareil.

1. Lire ces instructions.
2. Conserver ces instructions.
3. Tenir compte de tous les avertissements.
4. Suivre toutes les instructions.
5. Ne pas utiliser cet appareil à proximité de l'eau.
6. Nettoyer uniquement avec un chiffon sec.
7. Ne pas installer ou entreposer l'appareil dans le compartiment moteur ou à proximité d'une source de chaleur
8. Si le produit est installé dans le coffre d'un véhicule, s'assurer de l'étanchéité totale du coffre.
9. L'appareil ne doit pas être exposé à une température supérieure à 55°C.
10. Veiller à conserver un espace de 2 cm autour de l'appareil afin de permettre les échanges calorifiques.
11. N'obstruer aucun orifice de ventilation. Installer l'appareil en suivant les instructions du fabricant.
12. "Ne jamais insérer d'objets par les trous de ventilation de l'appareil. Ils pourraient entrer en contact avec les composants soumis à de hautes tensions ou les court-circuiter et ainsi occasionner un incendie ou un choc électrique."
13. Si le produit dégage de la fumée ou une odeur inhabituelle, couper immédiatement l'alimentation électrique (couper le contact et retirer la clé) et cesser de l'utiliser. Contacter votre revendeur dès que possible.
14. N'activer aucune fonction susceptible de détourner votre attention lors de la conduite du véhicule. Les fonctions ou réglages qui requièrent une attention prolongée ne doivent être exploités qu'à l'arrêt complet du véhicule. Il y a un risque d'accident.

15. Ne pas écouter les enceintes à un niveau sonore élevé de manière à pouvoir entendre les bruits extérieurs lors de la conduite du véhicule.
16. Si des cordons ou faisceaux sont fournis, les utiliser de façon adéquate comme mentionné dans la notice sans les remplacer, ni les modifier.
17. Si le kit ou faisceau comprend un fusible, ce dernier ne doit être remplacé que par un fusible de même calibre.
18. Ne pas tenter de réparer cet appareil par vos propres moyens. L'ouverture de cet appareil peut s'avérer dangereuse. Pour toute intervention sur l'appareil, s'adresser à un personnel qualifié.
19. Toute tâche de maintenance doit être réalisée par un personnel qualifié. Une maintenance est nécessaire à la suite de tout dommage occasionné à l'appareil tel que la détérioration du câble ou de la fiche d'alimentation, le déversement de liquide ou l'insertion d'objets à l'intérieur de l'appareil, l'exposition à la pluie ou à l'humidité, le mauvais fonctionnement ou la chute de l'appareil.
20. Lorsque le remplacement de composants est nécessaire, n'utiliser que les composants spécifiés par le fabricant ou présentant des caractéristiques identiques à l'exemplaire d'origine. Des composants non-conformes peuvent provoquer incendies, chocs électriques ou autres risques.
21. Après toute intervention ou réparation sur l'appareil, procéder à des tests afin de vérifier que le produit fonctionne en toute sécurité.
22. Si un caisson de basses est installé dans le véhicule, il est primordial de le sécuriser en le fixant fermement. Nous recommandons de fixer le caisson au plancher ou au châssis du véhicule par sécurité. S'il n'est pas fixé correctement, il pourrait être un projectile en cas d'accident. C'est d'autant plus important si le caisson est installé dans une voiture à hayon, un break, un véhicule utilitaire ou un van.

23. Après avoir déballé le produit, veiller à ne pas laisser l'emballage à portée des enfants. Il présente un risque de suffocation.
24. Certains utilisateurs ne disposent pas d'une autonomie suffisante pour utiliser seuls le produit sans danger. En particulier, les enfants âgés de moins de 14 ans et les personnes présentant certaines déficiences doivent être impérativement surveillés et accompagnés lors de l'utilisation de l'appareil.



25. Afin d'éviter des dommages auditifs éventuels, ne pas écouter le produit à un niveau sonore élevé pendant une longue durée. L'écoute à un niveau sonore excessif peut endommager l'oreille de l'utilisateur et entraîner des troubles auditifs (surdité temporaire ou définitive, bourdonnements d'oreille, acouphènes, hyperacousie). L'exposition de l'appareil auditif à un niveau supérieur à 85 dB SPL LAeq pendant plusieurs heures peut endommager l'ouïe irréversiblement.



Les modalités d'installation et de fixation des enceintes sur quelque surface qu'elle soit (support, ancrage au sol, etc...) répondent à des conditions et normes d'installation, d'aménagement, de sécurité et de câblage en vigueur applicables aux surfaces et/ou supports concernés. De plus, les produits peuvent vibrer et endommager les supports sur lesquels ils sont fixés. C'est la raison pour laquelle l'opération d'installation doit être effectuée par un professionnel qualifié, connaissant les normes d'installation et de sécurité. Focal ne fournit aucune garantie de destination à un support ou une installation donnée, la mise en œuvre de l'installation des enceintes relevant du seul client. Focal ne saurait donc être tenue responsable à quelque titre que ce soit en cas d'incident, accident et/ou toute autre conséquence ou dommage de quelque nature qu'il soit lié à l'installation des enceintes.

SLATEFIBER

Caractéristiques

16

	165 SF
Woofers	165 mm
Puissance max.	160 W
Puissance nom.	80 W RMS
Sensibilité (2,83 V/1 m)	91 dB
Réponse en fréquence	60 Hz - 21 kHz
Impédance	4 Ω
Profondeur	70 mm
Diamètre bobine	25 mm
Moteur	Ferrite
Suspension	Butyle
Niveau tweeter ajustable	-3 dB / 0 dB / +3 dB

	165 SF3
Woofers	165 mm
Médium	65 mm
Puissance max.	160 W
Puissance nom.	80 W RMS
Sensibilité (2,83 V/1 m)	91 dB
Réponse en fréquence	55 Hz - 21 kHz
Impédance	4 Ω
Profondeur	70 mm
Diamètre bobine	25 mm
Moteur	Ferrite
Suspension	Butyle
Niveau tweeter ajustable	-3 dB / 0 dB / +3 dB

SLATEFIBER

Caractéristiques

17

	200 SF
Woofer	200 mm
Puissance max.	160 W
Puissance nom.	80 W RMS
Sensibilité (2,83 V/1 m)	91 dB
Réponse en fréquence	50 Hz - 21 kHz
Impédance	4 Ω
Profondeur	63 mm
Diamètre bobine	25 mm
Moteur	Ferrite
Suspension	Butyle
Niveau tweeter ajustable	-3 dB / 0 dB / +3 dB

	C 165 SF
Woofer	165 mm
Puissance max.	160 W
Puissance nom.	80 W RMS
Sensibilité (2,83 V/1 m)	91 dB
Réponse en fréquence	60 Hz - 21 kHz
Impédance	4 Ω
Profondeur	70 mm
Diamètre bobine	25 mm
Moteur	Ferrite
Suspension	Butyle

SLATEFIBER

Caractéristiques

	SUB 20 SF
Diamètre	200 mm
Puissance max.	400 W
Puissance nom.	200 W RMS
Sensibilité (2,83 V/1 m)	87 dB
Impédance	4 Ω
Diamètre bobine	52 mm
Moteur	Ferrite
Suspension	Butyle

	65 SF
Médium	65 mm
Puissance max.	80 W
Puissance nom.	40 W RMS
Sensibilité (2,83 V/1 m)	87 dB
Réponse en fréquence	250 Hz - 11 kHz
Impédance	4 Ω
Profondeur	34,8 mm
Diamètre bobine	25 mm
Moteur	Néodyme
Suspension	Butyle

Pour faciliter la garantie Focal-JMlab,
il est maintenant possible d'enregistrer son produit en ligne : www.focal.com/garantie



Vous venez d'acquérir un produit Focal et nous vous en remercions. Bienvenue dans notre univers, celui de la Haute-Fidélité. Innovation, tradition, excellence et plaisir sont nos valeurs ; notre seul objectif est de vous offrir un son, pur, fidèle et riche. Afin d'exploiter toutes les performances de votre produit, nous vous conseillons de lire les instructions de ce livret, puis de le conserver soigneusement pour vous y référer ultérieurement. Pour votre sécurité, respecter les instructions de montage mentionnées dans ce manuel d'utilisation.

Afin de profiter pleinement des performances de votre produit Slatefiber, nous vous recommandons de lire attentivement cette notice et de la conserver pour toute consultation ultérieure.

Matériel nécessaire

- Tournevis cruciforme PZ1
- Tournevis cruciforme PZ0.75
- Câbles haut-parleurs repérés (+ / -)

Recommandations importantes

En premier lieu, vérifier l'espace disponible pour l'encastrement des haut-parleurs (se reporter aux plans sur l'emballage), puis procéder aux découpes. Dans le cas d'un montage en emplacement d'origine, vérifier la profondeur d'encastrement et l'espace disponible entre le haut-parleur et la grille de protection.

- Tenir les haut-parleurs à l'écart des copeaux métalliques et des poussières lors des découpes.
- Nettoyer soigneusement avant de procéder au des haut-parleurs.
- S'assurer qu'aucun objet ne traverse la grille, cela pourrait endommager les haut-parleurs.

Choix de l'amplificateur

Ce n'est pas l'excès de puissance d'un amplificateur qui risque de détériorer l'enceinte et les haut-parleurs, mais au contraire un défaut de puissance. L'utilisation d'un amplificateur délivrant une puissance 20% supérieure à la puissance totale de l'installation est recommandée pour éviter toute surcharge ou endommagement des produits. Votre revendeur saura vous aiguiller, en fonction de vos goûts et de votre budget.

Veiller à respecter les recommandations de votre amplificateur afin de brancher correctement chaque produit de la ligne SLATEFIBER.

Câblage avant installation

Vous ne pourrez envisager le montage de vos produits qu'après branchement à l'aide du bornier se trouvant sur les haut-parleurs (fig. 8, 9). Nous vous conseillons d'utiliser du câble avec un repère de manière à respecter la polarité des haut-parleurs (+/-).

Boîtier de filtre

Le boîtier de filtre des kits séparés (165 SF, 165 SF3, 200 SF) distribue les fréquences entre le woofer, le médium (sur 3 voies) et le tweeter. Il assure une transition sonore équilibrée et protège le tweeter des basses fréquences.

Les connexions du boîtier sont clairement identifiées (fig. 8, 9, 12, 13) :

- Entrée (IN) provenant de l'amplificateur ou de l'autoradio
- Sorties (W, M, T) correspondant respectivement au woofer, médium (pour 165 SF3) et tweeter

Le boîtier intègre un sélecteur permettant d'ajuster le niveau du tweeter (fig. 10, 12).

Ce réglage compense l'acoustique du véhicule et la position des tweeters (fig. 11, 15) :

- 0 dB : position neutre, recommandée par défaut
- +3 dB : plus de présence
- -3 dB : aigu atténué

Choisir la position en fonction de votre ressenti d'écoute.

Installation

Veiller à utiliser des vis adaptées afin de ne pas endommager votre caisson, les garnitures de votre véhicule ou d'autres de ses composants (fig. 1, 2).

Positionnement des haut-parleurs

Les haut-parleurs de la gamme ont été étudiés pour restituer le plus fidèlement possible toutes les formes de musiques. Il convient néanmoins d'observer quelques règles simples pour optimiser leurs performances, garantir un bon équilibre tonal et une image sonore réaliste.

65 SF

Les haut-parleurs peuvent être installés de deux manières :

• Via des trous de fixation universels (voir fig. 5)

• À l'aide des accessoires inclus dans le kit, qui permettent d'utiliser les points de fixation d'origine de certains véhicules (voir fig. 6, 7)

Veiller à utiliser les vis spécifiques fournies dans le kit au cas de l'utilisation d'un accessoire (voir fig. 6).

SUB 20 SF

Il est essentiel d'incorporer le subwoofer dans un caisson dont les dimensions sont adaptées, afin d'obtenir un volume interne approprié qui permettra de maximiser les performances du haut-parleur sélectionné (fig. 17). Veiller à utiliser des vis adaptées afin de ne pas endommager votre caisson, le plancher de votre véhicule ou d'autres de ses composants (fig. 18). Il est possible de laisser la grille de protection fourni avec le SUB 20 SF afin de protéger le haut-parleur (fig. 20). Connecter votre subwoofer à l'amplificateur à l'aide du bornier se trouvant sur le côté du haut-parleur (fig. 19).

Veiller à ce que le subwoofer soit dirigé vers un espace dégagé afin d'obtenir de meilleures performances acoustiques.

Des configurations de 10 à 15 litres sont recommandés pour des performances optimales. Voici quelques exemples de dimensions internes possibles (L x l x H, en cm) :

10 L :

30 x 20 x 16.7 cm

25 x 20 x 20 cm

40 x 20 x 12.5 cm

15 L :

30 x 25 x 20 cm

40 x 25 x 15 cm

35 x 20 x 21.4 cm

PRÉCAUTIONS PARTICULIÈRES

Entretien



L'entretien des haut-parleurs SLATEFIBER se limite à un dépoussiérage à l'aide d'un chiffon sec. Si la grille est tâchée, nous vous recommandons simplement l'utilisation d'un chiffon humide. Ne jamais utiliser de solvants, détergents, alcools ou produits corrosifs, grattoirs ou ustensiles à recurer pour nettoyer la surface des haut-parleurs.

Période de rodage

Les haut-parleurs utilisés sont des éléments mécaniques complexes qui exigent une période d'adaptation pour fonctionner au mieux de leurs possibilités. Cette période de rodage varie selon les conditions rencontrées et peut se prolonger sur quelques semaines. Pour accélérer cette opération, nous vous conseillons de faire fonctionner vos haut-parleurs une vingtaine d'heures à niveau moyen. Une fois les caractéristiques des haut-parleurs totalement stabilisées, vous pourrez profiter intégralement des performances de vos produits de la ligne SLATEFIBER.

Conditions de garantie

En cas de problème, s'adresser à votre revendeur Focal. La garantie légale de conformité pour la France sur tout matériel Focal est de 2 ans à partir de la date d'achat. En cas de non-conformité du matériel, celui-ci doit être expédié, dans son emballage d'origine ou dans un emballage équivalent de nature à assurer sa parfaite protection durant le transport, au revendeur qui analysera le matériel et déterminera la nature de la panne. Si celui-ci est sous garantie et que les conditions de déclenchement de la garantie sont réunies, le matériel vous sera réparé ou remplacé selon les conditions applicables en matière de garantie légale à la date d'achat de l'appareil. Dans le cas contraire, un devis de réparation vous sera proposé. La garantie ne couvre pas les dommages résultant d'une mauvaise utilisation ou d'un branchement incorrect (bobines mobiles brûlées par exemple...). En dehors de la France, le matériel Focal est couvert par une garantie dont les conditions sont fixées ou mises en œuvre localement par le distributeur officiel Focal de chaque pays, conformément aux lois en vigueur sur le territoire concerné.

	<p>Warning symbol. This symbol is designed to warn the user of the presence of important instructions mentioned and relating to the handling, operation and maintenance of the device.</p>	
<ol style="list-style-type: none"> 1. Read these instructions. 2. Keep these instructions. 3. Heed all warnings. 4. Follow all instructions. 5. Do not use this device near water. 6. Only clean with a dry cloth. 7. Do not install or store the amplifier in the engine compartment or near a heat source. 8. If the product is installed in the boot of a vehicle, make sure the boot is watertight. 9. The device should not be exposed to temperatures above 55°C. 10. Ensure you leave a 2cm space around the device to allow heat exchange. 11. Do not block any ventilation openings. Install the device following the manufacturer's instructions. 12. Do not insert any objects into the device's ventilation openings. They could come into contact with one of the high-voltage components or short-circuit them and cause a fire or an electric shock. 13. If the product emits smoke or an unusual smell, immediately turn off the power supply (turn off the ignition and remove the key) and stop using it. Contact your retailer as soon as possible. 14. Do not turn on any function likely to distract you when driving. Any actions or adjustments that require more in-depth attention must only be made when the vehicle is at a complete stop. There is a risk of accident. 	<ol style="list-style-type: none"> 15. Do not listen to the loudspeakers at a high volume, so that you can hear external noise when driving. 16. If cords or connectors are supplied, use them properly as described in the user manual without substituting them or modifying them. 17. If the kit or connector includes a fuse, it must only be replaced by a fuse of the same rating. 18. Do not attempt to repair this device yourself. Opening the device may be dangerous. Contact a qualified professional for all work on the device. 19. Refer all servicing to qualified service personnel. Servicing is required when the device does not operate normally or has been damaged in any way, for example: the power cable or plug has been damaged, liquid has been spilled onto the device, objects have fallen into the device, the device has been exposed to rain or moisture or has been dropped. 20. When replacement components are needed, only use the components specified by the manufacturer or components with identical specifications to the original. Using non-compliant components could cause fires, electric shocks or other risks. 21. After any maintenance or repair work on the device, test it to check that it is working safely. 22. If a subwoofer is installed in the vehicle, it is essential to secure it by attaching it solidly. We recommend to attach the enclosure to the floor or chassis of the vehicle for safety. If it is not properly secured, it could become a projectile in the event of an accident. This is even more important if the subwoofer is installed in a hatchback, a station wagon, a utility vehicle or a van. 	<ol style="list-style-type: none"> 23. After removing the product from its packaging, keep the packaging out of children's reach. It could present a suffocation risk. 24. Some users who are not self-sufficient enough to use the product on their own without danger. In particular, children under 14 or people with some types of disabilities must be supervised and/or accompanied when using the device. <div style="text-align: center;">  </div> <ol style="list-style-type: none"> 25. To avoid damaging your hearing, do not listen to the product at high volumes for long periods of time. Listening at an excessive volume can cause damage to the user's ears and may lead to hearing problems (temporary or permanent deafness, buzzing in the ears, tinnitus, hyperacusis). Exposing your ears to a volume higher than 85dB SPL-LAeq for several hours can irreversibly damage your hearing.



The methods of installing and mounting loudspeakers to any surface (bracket, ground anchoring, etc.) depend on the conditions and standards of installation, refurbishment, safety and cabling in force and applicable to the surfaces and/or brackets involved. In addition, the products may vibrate and damage the brackets onto which they are mounted. For this reason, the installation operations must be performed by a qualified professional who is familiar with installation and safety standards. Focal does not provide any end-of-use warranty for a given bracket or installation, as installing the loudspeakers is the customer's sole responsibility. Focal is therefore not liable in any capacity whatsoever in the event of incident, accident and/or any other result or damage of any kind related to the installation of loudspeakers.

SLATEFIBER

User manual

22

EN

	165 SF
Woofer	6 1/2" (165mm)
Maximum power	160W
Nominal power	80W RMS
Sensitivity (2.83V/1m)	91dB
Frequency response	60Hz - 21kHz
Impedance	4Ω
Depth	2 3/4" (70mm)
Voice coil diameter	1" (25mm)
Magnet	Ferrite
Surround	Butyl
Adjustable tweeter level	-3dB / 0dB / +3dB

	165 SF3
Woofer	6 1/2" (165mm)
Midrange	2 1/2" (65mm)
Maximum power	160W
Nominal power	80W RMS
Sensitivity (2.83V/1m)	91dB
Frequency response	55Hz - 21kHz
Impedance	4Ω
Depth	2 3/4" (70mm)
Voice coil diameter	1" (25mm)
Magnet	Ferrite
Surround	Butyl
Adjustable tweeter level	-3dB / 0dB / +3dB

SLATEFIBER

User manual

23

EN

200 SF	
Woofers	7 7/8" (200mm)
Maximum power	160W
Nominal power	80W RMS
Sensitivity (2.83V/1m)	91dB
Frequency response	50Hz - 21kHz
Impedance	4Ω
Depth	2 1/2" (63mm)
Voice coil diameter	1" (25mm)
Magnet	Ferrite
Surround	Butyl
Adjustable tweeter level	-3dB / 0dB / +3dB

C 165 SF	
Woofers	6 1/2" (165mm)
Maximum power	160W
Nominal power	80W RMS
Sensitivity (2.83V/1m)	91dB
Frequency response	60Hz - 21kHz
Impedance	4Ω
Depth	2 3/4" (70mm)
Voice coil diameter	1" (25mm)
Magnet	Ferrite
Surround	Butyl

SLATEFIBER

User manual

24

EN

	SUB 20 SF
Diameter	7 7/8" (200mm)
Maximum power	400W
Nominal power	200W RMS
Sensitivity (2.83V/1m)	87dB
Impedance	4Ω
Voice coil diameter	2" (52mm)
Magnet	Ferrite
Surround	Butyl

	65 SF
Midrange	2 1/2" (65mm)
Maximum power	80W
Nominal power	40W RMS
Sensitivity (2.83V/1m)	87dB
Frequency response	250Hz - 11kHz
Impedance	4Ω
Depth	1 3/8" (34.8mm)
Voice coil diameter	1" (25mm)
Magnet	Neodymium
Surround	Butyl

SLATEFIBER

User manual

25

EN

To facilitate the Focal-JMLab warranty, it is now possible to register your product online at: www.focal.com/warranty



Thank you for purchasing a Focal product. Welcome to our High-Fidelity world. Innovation, tradition, excellence and pleasure are our values; our one and only aim is to bring you a sound that is rich, pure and true. To get the most out of your product, we recommend that you read the instructions in this booklet, then store it in a safe place to refer to in the future. For your safety, follow the assembly instructions provided in this user manual.

To enjoy optimal performance from your Slatefiber product, we recommend that you read these instructions carefully and keep them for future reference.

Equipment required

- PZ1 head screwdriver
- PZ0.75 head screwdriver
- Speaker driver cables marked (+ / -)

Important recommendations

First of all, check the space available for fitting the speaker drivers (refer to the plans on the packaging) then proceed with the cutting required. If mounted in the factory location, check the mounting depth and that there is sufficient space between the speaker driver and the protective grille.

- Keep the speaker drivers clear of any metal shavings and dust particles whilst cutting.
- Clean thoroughly before fitting the speaker drivers.
- Ensure that there are no objects positioned across the grille, as this could damage the speaker drivers.

Choosing an amplifier

It is not an excess of amplifier power that can damage your loudspeaker and drivers, but rather a lack of power. It is recommended to use an amplifier that delivers 20% more power than the system's total power to avoid a surge or damage to the products. Your dealer will be able to guide you, depending on your tastes and budget.

Ensure that you follow the recommendations for your amplifier in order to correctly connect each product from the SLATEFIBER line.

Pre-installation wiring

You will only be able to begin fitting your products once you have connected them using the terminal block on the speaker drivers (fig. 8, 9). We recommend using a cable with a marker to ensure the polarity of the speaker drivers is respected (+/-).

Crossover housing

The crossover housing in the separate kits (165 SF, 165 SF3, 200 SF) distribute frequencies between the woofer, the midrange (3-way) and the tweeter. It ensures a balanced sound transition and protects the tweeter from low frequencies. The housing connections are clearly identified (fig. 8, 9, 12, 13):

Input (IN) from amplifier or car radio

Outputs (W, M, T) corresponding to the woofer, midrange (for 165 SF3) and tweeter respectively

The housing incorporates a selector for adjusting the tweeter level (fig. 10, 12).

This adjustment compensates for the vehicle's acoustics and the position of the tweeters (fig. 11, 15):

- 0 dB: neutral position, recommended by default
- +3 dB: more presence
- -3 dB: softened treble

Choose the position that best suits your listening mood.

Installation

Please use suitable screws to avoid damaging your sub, your vehicle trim or any of its other components (fig. 1, 2).

Positioning the speaker drivers

The speaker drivers in this range have been designed to deliver the most faithful sound reproduction for any style of music. Nonetheless, a few simple rules should be followed to optimise their performance and to guarantee good tonal balance and a realistic sound image.

SLATEFIBER

User manual

26

EN

65 SF

The speaker drivers can be installed in one of two ways:

- via universal fixing holes (see fig. 5)
- using the accessories included in the kit, which allow the original fixing points on some vehicles to be used (see figs. 6, 7)

Ensure that you use the specific screws supplied in the kit if you are using an accessory (see fig. 6).

SUB 20 SF

It is essential that the subwoofer is contained within an enclosure of suitable dimensions, to create an appropriate internal volume that will maximise the performance of the selected speaker driver (fig. 17). Please use suitable screws to avoid damaging your sub, the floor of your vehicle or any of its other components

(fig. 18). The protective grille supplied with the SUB 20 SF can be left in place to protect the speaker driver (fig. 20).

Connect your subwoofer to the amplifier using the terminal block located on the side of the speaker driver (fig. 19).

Ensure that the subwoofer is pointing towards an open space in order to achieve the best performance.

Configurations of 10 to 15 litres are recommended for optimum performance. Here are some examples of possible internal dimensions (L x W x H, in cm):

10 L:

11 3/4" x 7 7/8" x 6 5/8" (30 x 20 x 16.7cm)

9 7/8" x 7 7/8" x 7 7/8" (25 x 20 x 20cm)

15 3/4" x 7 7/8" x 4 7/8" (40 x 20 x 12.5cm)

15 L:

11 3/4" x 9 7/8" x 7 7/8" (30 x 25 x 20cm)

15 3/4" x 9 7/8" x 5 7/8" (40 x 25 x 15cm)

21.4 3/4" x 9 7/8" x 5 7/8" (35 x 20 x 15cm)

SPECIAL PRECAUTIONS

Maintenance

To clean the SLATEFIBER speaker drivers, simply dust using a dry cloth. If the grille is marked, we recommend that you use just a damp cloth. Never use solvents, detergents, alcohol or corrosive products, scrapers or scouring utensils to clean the surface of the speaker drivers.

Running-in period

The speaker drivers used are complex mechanical components that require a running-in period to operate at their best.

This running-in period varies depending on the operating conditions, and may take several weeks. To reduce this time, we recommend operating your speaker drivers for about 20 hours at a moderate volume. Once the speaker drivers' characteristics have fully stabilised, you will be able to enjoy the performance of your SLATEFIBER products to the full.

Warranty terms and conditions

All Focal loudspeakers are covered by a warranty provided by the official Focal distributor in your country. Your local distributor can supply full details regarding the specific terms and conditions of this warranty. The warranty coverage offered is at least equivalent to the legal warranty requirements in the country where the original purchase invoice was issued.

	<p>Warnsymbol. Dieses Symbol soll den Benutzer auf wichtige Hinweise aufmerksam machen, die sich auf die Handhabung, den Betrieb und die Wartung des Geräts beziehen.</p>	
<ol style="list-style-type: none"> 1. Lesen Sie diese Anweisungen. 2. Bewahren Sie diese Anweisungen auf. 3. Beachten Sie alle Warnungen. 4. Befolgen Sie alle Anweisungen. 5. Verwenden Sie dieses Gerät nicht in der Nähe von Wasser. 6. Trocknen Sie das Gerät nur mit einem trockenen Tuch. 7. Installieren oder lagern Sie den Verstärker nicht im Motorraum oder in der Nähe einer Wärmequelle. 8. Wenn das Produkt im Kofferraum eines Fahrzeugs installiert wird, stellen Sie sicher, dass der Kofferraum vollständig abgedichtet ist. 9. Das Gerät darf keine Temperaturen über 55°C ausgesetzt werden. 10. Achten Sie darauf, dass um das Gerät herum ein Abstand von 2 cm eingehalten wird, um den Wärmeaustausch zu ermöglichen. 11. Blockieren Sie keine Lüftungsöffnungen. Installieren Sie das Gerät gemäß den Anweisungen des Herstellers. 12. Stecken Sie keine Gegenstände in die Lüftungsöffnungen des Gerätes. Sie können mit einer der Hochspannungskomponenten in Berührung kommen oder diese kurzschließen und einen Brand oder Stromschlag verursachen. 13. Wenn das Produkt Rauch oder einen ungewöhnlichen Geruch entwickelt, schalten Sie sofort den Strom ab (Zündung ausschalten und Schlüssel abziehen) und verwenden Sie es nicht mehr. Wenden Sie sich so schnell wie möglich an Ihren Händler. 14. Aktivieren Sie keine Funktionen, die Ihre Aufmerksamkeit beim Fahren des Fahrzeugs ablenken könnten. Funktionen oder Einstellungen, die längere Aufmerksamkeit erfordern, dürfen nur bei völligem Stillstand des Fahrzeugs bedient werden. Es besteht Unfallgefahr. 	<ol style="list-style-type: none"> 15. Stellen Sie die Lautstärke so ein, dass Sie beim Fahren des Fahrzeugs Außengeräusche wahrnehmen können. 16. Wenn Kabel oder Kabelbäume im Lieferumfang enthalten sind, verwenden Sie sie ordnungsgemäß wie in dieser Anleitung beschrieben, ohne diese zu ersetzen oder zu modifizieren. 17. Wenn der Bausatz oder der Kabelbaum eine Sicherung enthält, darf diese nur durch eine Sicherung gleichen Nennwerts ersetzt werden. 18. Versuchen Sie nicht, dieses Gerät selbst zu reparieren. Das Öffnen des Geräts kann gefährlich sein. Wenden Sie sich für alle Arbeiten an dem Gerät an qualifizierte Fachleute. 19. Wartungsarbeiten dürfen nur von qualifizierten Technikern ausgeführt werden. Eine Wartung ist erforderlich, falls das Gerät in irgendeiner Weise beschädigt wurde, z. B. wenn das Netzkabel oder der Stecker beschädigt ist, Flüssigkeit darüber verschüttet wurde oder Gegenstände in das Gerät gefallen sind, das Gerät Regen oder Feuchtigkeit ausgesetzt war, nicht normal funktioniert oder fallen gelassen wurde. 20. Wenn Ersatzkomponenten benötigt werden, verwenden Sie nur die vom Hersteller angegebenen Komponenten oder Komponenten mit den gleichen technischen Merkmalen wie das Originalprodukt. Die Verwendung nicht konformer Komponenten kann zu Bränden, Stromschlägen oder anderen Gefahren führen. 21. Testen Sie nach Wartungs- oder Reparaturarbeiten das Gerät, um sicherzustellen, dass es sicher funktioniert. 22. Bei der Installation eines Subwoofers in Ihrem Fahrzeug ist es wichtig, dass Sie diesen sichern, indem Sie ihn sorgfältig befestigen. Wir empfehlen Ihnen, das Gehäuse aus Sicherheitsgründen am Fahrzeugboden oder -rahmen zu befestigen. Wenn es nicht ordnungsgemäß befestigt ist, könnte er bei einem Unfall leicht zu einem Wurfgeschoss werden. Dies gilt insbesondere, wenn das Gehäuse in Autos mit Schrägheck und Heckklappe, einem Kombi, einem Nutzfahrzeug oder einem Van aufgestellt ist. 	<ol style="list-style-type: none"> 23. Wenn Sie das Produkt aus der Verpackung genommen haben, bewahren Sie die Verpackung außerhalb der Reichweite von Kindern auf. Es könnte ein Erstickenrisiko darstellen. 24. Einige Benutzer sind nicht selbstständig genug, um das Produkt sicher allein zu verwenden, insbesondere Kinder unter 14 Jahren oder Menschen mit bestimmten Behinderungen müssen bei der Verwendung des Geräts beaufsichtigt und/oder betreut werden.  <ol style="list-style-type: none"> 25. Um mögliche Hörschäden zu vermeiden, hören Sie das Produkt nicht über längere Zeit bei hoher Lautstärke. Das Hören bei übermäßiger Lautstärke kann das Gehör des Benutzers schädigen und Hörstörungen verursachen (vorübergehender oder dauerhafter Hörverlust, Ohrgeräusche, Tinnitus, Hyperakusis). Eine mehrstündige Exposition gegenüber einem Schalldruckpegel über 85 dB SPL LAeq kann das Gehör irreversibel schädigen.



Die Montageart und die Befestigung der Lautsprecher auf jedweder Fläche (Ständer, Bodenverankerung usw.) müssen den für die betreffenden Flächen und/oder Träger geltenden Bedingungen und Normen für Installation, Anordnung, Sicherheit und Verkabelung entsprechen. Darüber hinaus können die Produkte vibrieren und die Träger, auf denen sie befestigt sind, beschädigen. Aus diesem Grund muss der Montagevorgang von einem qualifizierten Fachmann durchgeführt werden, der mit den Installations- und Sicherheitsnormen vertraut ist. Focal gibt keine Garantie für den Bestimmungsort einer bestimmten Halterung oder Montage, wobei die Durchführung der Montage der Lautsprecher in der alleinigen Verantwortung des Kunden liegt. Focal kann daher im Falle eines Vorfalls, Unfalls und/oder anderer Folgen oder Schäden jeglicher Art im Zusammenhang mit der Montage der Lautsprecher in keiner Weise verantwortlich gemacht

SLATEFIBER

Gebrauchsanweisung

28

DE

	165 SF
Basslautsprecher	165 mm
Maximale Leistung	160 W
Nennleistung	80 W RMS
Kernschalldruck/Empfindlichkeit (2,83 V/1 m)	91 dB
Übertragungsbereich	60 Hz - 21 kHz
Impedanz	4 Ω
Tiefe	70 mm
Durchmesser der Schwingspule	25 mm
Antrieb	Ferrit
Sicke	Butyl
Hochtönerlevel einstellbar	-3 dB / 0 dB / +3 dB

	165 SF3
Basslautsprecher	165 mm
Mitteltöne	65 mm
Maximale Leistung	160 W
Nennleistung	80 W RMS
Kernschalldruck/Empfindlichkeit (2,83 V/1 m)	91 dB
Übertragungsbereich	55 Hz - 21 kHz
Impedanz	4 Ω
Tiefe	70 mm
Durchmesser der Schwingspule	25 mm
Antrieb	Ferrit
Sicke	Butyl
Hochtönerlevel einstellbar	-3 dB / 0 dB / +3 dB

SLATEFIBER

Gebrauchsanweisung

29

DE

	200 SF
Basslautsprecher	200 mm
Maximale Leistung	160 W
Nennleistung	80 W RMS
Kernschalldruck/Empfindlichkeit (2,83 V/1 m)	91 dB
Übertragungsbereich	50 Hz - 21 kHz
Impedanz	4 Ω
Tiefe	63 mm
Durchmesser der Schwingspule	25 mm
Antrieb	Ferrit
Sicke	Butyl
Hochtönerlevel einstellbar	-3 dB / 0 dB / +3 dB

	C 165 SF
Basslautsprecher	165 mm
Maximale Leistung	160 W
Nennleistung	80 W RMS
Kernschalldruck/Empfindlichkeit (2,83 V/1 m)	91 dB
Übertragungsbereich	60 Hz - 21 kHz
Impedanz	4 Ω
Tiefe	70 mm
Durchmesser der Schwingspule	25 mm
Antrieb	Ferrit
Sicke	Butyl

SLATEFIBER

Gebrauchsanweisung

30

DE

	SUB 20 SF
Durchmesser	200 mm
Maximale Leistung	400 W
Nennleistung	200 W RMS
Kernschalldruck/Empfindlichkeit (2,83 V/1 m)	87 dB
Impedanz	4 Ω
Durchmesser der Schwingspule	52 mm
Antrieb	Ferrit
Sicke	Butyl

	65 SF
Mitteltöne	65 mm
Maximale Leistung	80 W
Nennleistung	40 W RMS
Kernschalldruck/Empfindlichkeit (2,83 V/1 m)	87 dB
Übertragungsbereich	250 Hz - 11 kHz
Impedanz	4 Ω
Tiefe	34,8 mm
Durchmesser der Schwingspule	25 mm
Antrieb	Neodym
Sicke	Butyl

SLATEFIBER

Gebrauchsanweisung

31

Um die Focal-JMLab-Garantie zu erhalten, ist es jetzt möglich, Ihr Produkt online zu registrieren: www.focal.com/warranty



DE

Sie haben soeben ein Focal-Produkt erworben, und wir möchten uns bei Ihnen dafür bedanken. Willkommen in unserer Welt der hohen Wiedergabequalität. Innovation, Tradition, Exzellenz und Genuss sind unsere Werte; und es ist unser einziges Ziel, Ihnen ein reines, treues und reichhaltiges Klangvergnügen zu vermitteln. Um den vollen Leistungsumfang dieses Produkts zu entdecken, empfehlen wir Ihnen, die in diesem Handbuch enthaltenen Anweisungen aufmerksam durchzulesen und dieses sorgfältig für die spätere Bezugnahme aufzubewahren. Beachten Sie zu Ihrer eigenen Sicherheit die in dieser Gebrauchsanleitung erwähnten Montageanweisungen.

Um die Leistungsfähigkeit Ihres Slatefiber-Produkts optimal auszuschöpfen, empfehlen wir Ihnen, diese Anleitung aufmerksam zu lesen und für eine spätere Verwendung aufzubewahren.

Erforderliches Material

- Kreuzschlitzschraubendreher PZ1
- Kreuzschlitzschraubendreher PZ0,75
- Lautsprecherkabel mit Polaritätskennzeichnung (+ / -)

Wichtige Empfehlungen

Überprüfen Sie zunächst den für den Einbau der Lautsprecher verfügbaren Platz (siehe Zeichnungen auf der Verpackung) und fahren Sie anschließend mit dem Zuschnitt fort. Bei Einbau in die Originalposition prüfen Sie bitte die Einbautiefe sowie den verfügbaren Abstand zwischen Lautsprecher und Schutzgitter.

- Halten Sie die Lautsprecher während der Montage von Metallspänen und Staub fern.
- Reinigen Sie den Einbaubereich gründlich, bevor Sie die Lautsprecher einsetzen.
- Achten Sie darauf, dass keine Gegenstände durch das Schutzgitter gelangen, da dies die Lautsprecher beschädigen könnte.

Wahl des Verstärkers

Ihre Lautsprecher können eher durch zu schwache als durch zu starke Verstärker beschädigt werden. Es wird empfohlen, einen Verstärker zu verwenden, der 20 % mehr Leistung als die Gesamtleistung der Anlage liefert, um eine Überlastung oder Beschädigung der Produkte zu vermeiden. Ihr Händler wird Sie nach Ihrem Geschmack und Ihrem Budget beraten. Befolgen Sie die Empfehlungen für Ihren Verstärker, um die Produkte der SLATEFIBER-Serie richtig anzuschließen.

Verkabelung vor der Montage

Sie können Ihre Produkte erst montieren, wenn Sie sie über die Klemme an das Lautsprecherchassis angeschlossen haben (**Abb. 8, 9**). Die korrekte Polarität (+/-) lässt sich beim Verkabeln am einfachsten herstellen, wenn Sie ein Kabel mit entsprechender Markierung verwenden.

Frequenzweiche

Die Frequenzweiche der separaten Systeme (165 SF, 165 SF3, 200 SF) verteilt die Frequenzen auf Woofer, Mitteltöner (bei 3-Wege-Systemen) und Tweeter. Sie sorgt für eine ausgewogene Klangabstimmung und schützt den Hochtöner vor tiefen Frequenzen.

Die Anschlüsse der Frequenzweiche sind eindeutig gekennzeichnet (**Abb. 8, 9, 12, 13**):

- Eingang (IN) vom Verstärker oder Autoradio
- Ausgänge (W, M, T) für Woofer, Mitteltöner (bei 165 SF3) und Tweeter

Die Frequenzweiche verfügt über einen Schalter zur Einstellung des Hochtönerpegels (**Abb. 10, 12**).

Diese Einstellung ermöglicht eine Anpassung an die Fahrzeugakustik sowie an die Einbauposition der Hochtöner (**Abb. 11, 15**):

- 0 dB: neutrale Einstellung (Standard)
- +3 dB: stärkere Präsenz
- -3 dB: reduzierte Höhen

Wählen Sie die Einstellung entsprechend Ihrem persönlichen Hörempfinden.

Montage

Achten Sie darauf, dass Sie geeignete Schrauben verwenden, um Schäden an Ihrem Gehäuse, den Verkleidungen Ihres Fahrzeugs oder anderen Komponenten zu vermeiden (**Abb. 1, 2**).

Positionierung der Lautsprecher

Die Lautsprecher der Serie wurden für höchstmögliche Klangtreue bei der Wiedergabe aller Musikarten entwickelt. Wir empfehlen jedoch die Beachtung folgender einfacher Regeln, um optimale Leistung, tonale Balance und ein realistisches

SLATEFIBER

Gebrauchsanweisung

32

Klangbild zu gewährleisten.

65 SF

Die Lautsprecher können auf zwei Arten montiert werden:

- Über die universellen Befestigungsbohrungen **siehe Abb. 5)**
- Mithilfe des im Lieferumfang enthaltenen Zubehörs, das die Nutzung der fahrzeugspezifischen Originalbefestigungspunkte ermöglicht (**siehe Abb. 6, 7)**

Verwenden Sie bei Einsatz von Zubehör ausschließlich die dafür vorgesehenen, im Lieferumfang enthaltenen Schrauben (**siehe Abb. 6)**.

SUB 20 SF

Es ist wichtig, dass Sie den Subwoofer in ein Gehäuse mit geeigneten Abmessungen einbauen, um ein angemessenes Innenvolumen zu erhalten, das die Leistung des ausgewählten Lautsprechers maximiert (**Abb. 17)**. Achten Sie darauf, dass Sie geeignete Schrauben verwenden, um Schäden an Ihrem Gehäuse, den Verkleidungen Ihres Fahrzeugs oder anderen Komponenten zu vermeiden

(**Abb. 18)**. Die mit dem SUB 20 SF gelieferte Schutzabdeckung kann zum Schutz des Lautsprechers montiert werden (**Abb. 20)**. Verbinden Sie Ihren Subwoofer über die Klemme an der Seite des Lautsprechers mit dem Verstärker (**Abb. 19)**. Achten Sie darauf, dass der Subwoofer auf einen freien Raum gerichtet ist, um die beste akustische Leistung zu erzielen. Für eine optimale Leistung werden Konfigurationen von 10 bis 15 Litern empfohlen. Hier sind einige Beispiele für mögliche Innenmaße (L x B x H, in cm):

10 L:

30 x 20 x 16,7 cm

25 x 20 x 20 cm

40 x 20 x 12,5 cm

15 L:

30 x 25 x 20 cm

40 x 25 x 15 cm

35 x 20 x 21,4 cm

BESONDERE VORSICHTSMA NAHMEN

Pflege

Die Pflege der SLATEFIBER-Lautsprecher beschränkt sich auf ein Abstauben mit einem trockenen Tuch. Falls Flecken auf das Schutzgitter kommen, empfehlen wir Ihnen, ein feuchtes Tuch zu verwenden. Verwenden Sie zum Reinigen der Lautsprecheroberfläche niemals Lösungsmittel, Reinigungsmittel, Alkohol ätzende Produkte oder Scheuerbürsten bzw. Scheuermittel.



Einspielzeit

Die verwendeten Lautsprecher sind komplexe mechanische Bauteile, die eine gewisse Zeit benötigen, um eine optimale Performance zu bieten. Die Einspielzeit hängt von verschiedenen Faktoren ab und kann mehrere Wochen betragen.

Um den Vorgang zu beschleunigen, empfehlen wir, etwa zwanzig Stunden Musik auf mittlerer Lautstärke über die Lautsprecher abzuspielen. Nachdem sich die mechanischen Eigenschaften der Lautsprecher vollständig stabilisiert haben, können Sie das gesamte klangliche Potenzial Ihrer Produkte der SLATEFIBER-Serie genießen.

Garantiebedingungen

Im Problemfall wenden Sie sich an Ihren Focal-Händler. Die gesetzliche Konformitätsgarantie auf alle Focal-Produkte in Frankreich wird für einen Zeitraum von 2 Jahren ab Kaufdatum gewährt. Bei Materialfehlern muss das Produkt in seiner Originalverpackung oder in einer gleichwertigen Verpackung, die einen perfekten Schutz während des Transports gewährleistet, an den Händler gesendet werden, der das Material analysiert und die Art des Defekts feststellt. Wenn dieses unter Garantie steht und die Bedingungen für das Greifen der Garantie erfüllt sind, wird es gemäß den Bedingungen repariert oder ersetzt, die für die gesetzliche Garantie zum Zeitpunkt des Kaufs des Geräts gelten. Andernfalls wird Ihnen ein Kostenvorschlag für die Reparatur übermittelt. Die Garantie gilt nicht für Schäden aufgrund von Missbrauch oder unsachgemäßem Anschluss (zum Beispiel verbrannte Schwingspulen). Außerhalb Frankreichs sind Focal-Produkte durch eine Garantie abgedeckt, deren Bedingungen lokal durch den offiziellen Focal-Händler in jedem Land gemäß dem anwendbaren Recht des betroffenen Gebiets definiert oder umgesetzt werden.

	<p>Simbolo di avvertimento. Questa icona ha lo scopo di avvertire l'utente della presenza di istruzioni importanti, inerenti il trattamento, l'avvio e la manutenzione del dispositivo.</p>	
<ol style="list-style-type: none"> 1. Leggere queste istruzioni. 2. Conservare queste istruzioni. 3. Tenere presenti tutte le avvertenze. 4. Attenersi a tutte le istruzioni. 5. Non utilizzare questo impianto in prossimità dell'acqua. 6. Pulire esclusivamente con un panno asciutto. 7. Non installare o posizionare mai l'amplificatore nel vano motore o in prossimità di una fonte di calore. 8. Se il prodotto deve essere installato nel cofano di una vettura, assicurarsi della totale impermeabilità del cofano stesso. 9. Il dispositivo non deve essere esposto a temperature superiori a 55°C. 10. Mantenere uno spazio di 2 cm attorno al dispositivo, per permettere gli scambi termici. 11. Non bloccare le aperture per la ventilazione. Eseguire l'installazione attenendosi alle istruzioni del produttore. 12. Non inserire nessun oggetto attraverso i fori di ventilazione del dispositivo. Potrebbe venire a contatto con componenti ad alta tensione o cortocircuitarli, causando incendi o scosse elettriche. 13. Se il prodotto emette fumo o odori insoliti, spegnere immediatamente l'alimentazione elettrica (interrompendo il contatto e ritirando la chiave) e interrompere l'uso del prodotto. Contattare il prima possibile il proprio rivenditore. 14. Non attivare nessuna funzione che possa distrarre l'attenzione durante la guida del veicolo. Le funzioni o le regolazioni che necessitano di un'attenzione prolungata devono essere utilizzate unicamente al completo arresto del veicolo. Sussistono rischi di incidenti. 	<ol style="list-style-type: none"> 15. Non ascoltare i diffusori a un livello sonoro elevato, per sentire i rumori esterni durante la guida del veicolo. 16. Se il dispositivo viene fornito provvisto di cavi o cablaggi, utilizzarli correttamente come indicato nelle istruzioni, senza sostituirli né modificarli. 17. Se il kit o il cablaggio comprende un fusibile, sostituire quest'ultimo unicamente con un fusibile dello stesso calibro. 18. Non provare mai ad eseguire riparazioni di propria iniziativa. Aprire il dispositivo può essere pericoloso. Contattare un professionista qualificato per eseguire qualsiasi tipo di lavoro sul dispositivo. 19. Per assistenza, contattare personale qualificato. L'assistenza è necessaria nel caso in cui l'impianto abbia subito danni, ad esempio, in caso di danneggiamento del cavo di alimentazione o della spina, contatto con liquidi o urto con altri oggetti, esposizione a pioggia o umidità, funzionamento anomalo o caduta. 20. In caso siano necessarie parti di ricambio, utilizzare esclusivamente le parti specificate dal produttore o parti dalle caratteristiche tecniche identiche a quelle del prodotto originale. L'utilizzo di parti non conformi può causare incendi, scosse elettriche o comportare altri rischi. 21. In seguito ad operazioni di riparazione o manutenzione del dispositivo, collaudarlo per assicurarne il funzionamento in sicurezza. 22. Se si installa la cassa per bassi nel veicolo, è fondamentale assicurarla e fissarla saldamente. Per sicurezza, si raccomanda di fissarla al pianale o al telaio della vettura. Se non è fissata correttamente, potrebbe trasformarsi in un proiettile in caso di incidente. Un corretto fissaggio è ancora più importante se la cassa viene montata su autovetture hatchback, familiari, camioncini o furgoni. 	<ol style="list-style-type: none"> 23. Dopo aver rimosso il prodotto dalla confezione, tenerla lontano dalla portata dei bambini. Potrebbe comportare un rischio di soffocamento. 24. Alcuni utenti non sono sufficientemente autonomi da poter utilizzare questo prodotto da soli in sicurezza. In particolare, i bambini dall'età inferiore ai 14 anni o le persone con alcuni tipi di disabilità devono essere supervisionati e/o accompagnati durante l'utilizzo del dispositivo.  <ol style="list-style-type: none"> 25. Per evitare danni all'udito, non ascoltare il prodotto a un volume elevato per lunghi periodi. L'ascolto a un volume eccessivo può danneggiare l'udito dell'utente e causare disturbi uditivi (perdita temporanea o permanente dell'udito, ronzii, acufeni, iperacusia). L'esposizione dell'orecchio a livelli superiori a 85 dB SPL LAeq per diverse ore può causare danni uditivi irreversibili.



Le modalità di installazione e fissaggio dei diffusori su qualsiasi superficie (supporto, ancoraggio a terra, ecc.) dipendono dalle condizioni e dalle norme di installazione, disposizione, sicurezza e cablaggio in vigore, previste per le superfici e/o i supporti interessati. Inoltre, i prodotti possono vibrare, danneggiando i supporti sui quali sono installati. È per questo motivo che le operazioni di installazione devono essere effettuate da professionisti qualificati e adeguatamente formati sulle corrette norme di installazione e sicurezza. Focal non offre alcuna garanzia sulla destinazione di determinati supporti o installazioni, poiché la messa in opera dell'installazione dei diffusori è di esclusiva responsabilità del cliente. Focal non sarà dunque ritenuta responsabile a nessun titolo in caso di incidente, caduta e/o ogni altra conseguenza o danno di qualsiasi natura legati all'installazione dei diffusori.

SLATEFIBER

Istruzioni per l'uso

34

165 SF

Woofers	165 mm
Potenza max.	160 W
Potenza nom.	80 W RMS
Sensibilità (2,83 V/1 m)	91 dB
Risposta in frequenza	60 Hz - 21 kHz
Impedenza	4 Ω
Profondità	70 mm
Diametro bobina	25 mm
Magnete	Ferrite
Sospensione	Butile
Livello tweeter regolabile	-3 dB / 0 dB / +3 dB

165 SF3

Woofers	165 mm
Medie	65 mm
Potenza max.	160 W
Potenza nom.	80 W RMS
Sensibilità (2,83 V/1 m)	91 dB
Risposta in frequenza	55 Hz - 21 kHz
Impedenza	4 Ω
Profondità	70 mm
Diametro bobina	25 mm
Magnete	Ferrite
Sospensione	Butile
Livello tweeter regolabile	-3 dB / 0 dB / +3 dB

SLATEFIBER

Istruzioni per l'uso

35

IT

	200 SF
Woofers	200 mm
Potenza max.	160 W
Potenza nom.	80 W RMS
Sensibilità (2,83 V/1 m)	91 dB
Risposta in frequenza	50 Hz - 21 kHz
Impedenza	4 Ω
Profondità	63 mm
Diametro bobina	25 mm
Magnete	Ferrite
Sospensione	Butile
Livello tweeter regolabile	-3 dB / 0 dB / +3 dB

	C 165 SF
Woofers	165 mm
Potenza max.	160 W
Potenza nom.	80 W RMS
Sensibilità (2,83 V/1 m)	91 dB
Risposta in frequenza	60 Hz - 21 kHz
Impedenza	4 Ω
Profondità	70 mm
Diametro bobina	25 mm
Magnete	Ferrite
Sospensione	Butile

SLATEFIBER

Istruzioni per l'uso

36

SUB 20 SF

Diametro	200 mm
Potenza max.	400 W
Potenza nom.	200 W RMS
Sensibilità (2,83 V/1 m)	87 dB
Impedenza	4 Ω
Diametro bobina	52 mm
Magnete	Ferrite
Sospensione	Butile

65 SF

Medie	65 mm
Potenza max.	80 W
Potenza nom.	40 W RMS
Sensibilità (2,83 V/1 m)	87 dB
Risposta in frequenza	250 Hz - 11 kHz
Impedenza	4 Ω
Profondità	34,8 mm
Diametro bobina	25 mm
Magnete	Neodimio
Sospensione	Butile

SLATEFIBER

Istruzioni per l'uso

37

Per rendere più facile la garanzia Focal-JMLab, è ora possibile registrare il proprio prodotto online all'indirizzo: www.focal.com/warranty



La ringraziamo per avere acquistato un prodotto Focal. Le diamo il benvenuto nel nostro universo: quello dell'Alta fedeltà. Innovazione, tradizione, eccellenza e piacere sono i nostri valori. E il nostro obiettivo è uno solo: offrire agli ascoltatori un suono puro, fedele e ricco. Per sfruttare al meglio tutte le prestazioni del prodotto si consiglia di leggere le istruzioni di questo libretto e conservarlo con cura per poterlo consultare anche in un secondo tempo. Per motivi di sicurezza, rispettare le istruzioni di montaggio riportate in questo manuale d'uso.

Per sfruttare al meglio le prestazioni del prodotto Slatefiber, si consiglia di leggere attentamente le presenti istruzioni e di conservarle per future consultazioni.

Materiali necessari

- Cacciavite a croce PZ1
- Cacciavite a croce PZ0.75
- Cavi degli altoparlanti contrassegnati (+ / -)

Raccomandazioni importanti

In primo luogo, verificare lo spazio disponibile per l'installazione degli altoparlanti (fare riferimento agli schemi riportati sulla confezione) e procedere ai tagli necessari. In caso di montaggio nel vano originario, verificare la profondità di incasso e che vi sia spazio sufficiente fra l'altoparlante e la griglia protettiva.

- Tenere gli altoparlanti al riparo da bordi metallici e polvere durante le operazioni di taglio.
- Pulire con cura prima di procedere al montaggio degli altoparlanti.
- Assicurarsi che nessun oggetto attraversi la griglia, poiché potrebbe danneggiare gli altoparlanti.

Scelta dell'amplificatore

Non è l'eccesso di potenza di un amplificatore che rischia di rovinare il diffusore e gli altoparlanti, bensì la mancanza di potenza. Per evitare sovraccarichi o danni ai prodotti della 100-T Series, si raccomanda l'uso di un amplificatore che eroghi una potenza del 20% superiore rispetto alla potenza totale del sistema. Un buon rivenditore saprà orientare nella scelta, in funzione dei gusti e del budget.

Rispettare le raccomandazioni dell'amplificatore per collegare correttamente ogni prodotto della linea SLATEFIBER.

Cablaggio prima dell'installazione

I prodotti possono essere montati solo dopo avere posato i cavi utilizzando il morsetto situato sopra gli altoparlanti (fig. 8, 9). Si consiglia di utilizzare cavi dotati di riferimenti, in modo da rispettare le polarità degli altoparlanti (+/-).

Alloggiamento del filtro

Il crossover dei kit separati (165 SF, 165 SF3, 200 SF) distribuisce le frequenze tra il woofer, il midrange (a 3 vie) e il tweeter. Assicura una transizione sonora equilibrata e protegge il tweeter dalle basse frequenze. I collegamenti del crossover sono chiaramente identificati (fig. 8, 9, 12, 13):

- Ingresso (IN) da amplificatore o autoradio
 - Uscite (W, M, T) corrispondenti rispettivamente al woofer, al midrange (per 165 SF3) e al tweeter
- Il crossover incorpora un selettore per la regolazione del livello del tweeter (fig. 10, 12).

Questa regolazione compensa l'acustica del veicolo e la posizione dei tweeter (fig. 11, 15):

- 0 dB: posizione neutra, consigliata per impostazione predefinita
- +3 dB: maggiore presenza
- -3 dB: attenuazione degli alti

Scegliete la vostra posizione in base a come vi sentite quando ascoltate.

Installazione

Utilizzare viti idonee per non danneggiare la cassa, le guarnizioni del veicolo o altri componenti (fig. 1, 2).

Posizionamento degli altoparlanti

Gli altoparlanti di questa gamma sono stati progettati per restituire più fedelmente possibile tutte le forme di musica. È tuttavia opportuno rispettare alcune semplici regole per ottimizzarne le prestazioni, garantire un buon equilibrio tonale e ottenere un'immagine sonora realistica.

SLATEFIBER

Istruzioni per l'uso

38

65 SF

Gli altoparlanti possono essere installati in due modi:

- tramite fori di fissaggio universali (vedi fig. 5)
 - con gli accessori inclusi nel kit, che consentono di sfruttare i punti di fissaggio originali di alcuni veicoli (vedi figg. 6, 7)
- Se si utilizza un accessorio, assicurarsi di usare le viti specifiche fornite nel kit (vedi fig. 6).

SUB 20 SF

È essenziale integrare il subwoofer in una cassa di dimensioni idonee, per ottenere un volume interno adeguato e consentire l'ottimizzazione delle prestazioni dell'altoparlante selezionato (fig. 17). Utilizzare viti idonee per non danneggiare la cassa, il pianale del veicolo o altri componenti (fig. 18). La griglia di protezione fornita con il SUB 20 SF può essere lasciata al suo posto per proteggere l'altoparlante (fig. 20). Collegare il subwoofer utilizzando il morsetto situato sul fianco dell'altoparlante (fig. 19).

Far sì che il subwoofer sia diretto verso uno spazio libero per ottenere le migliori prestazioni sonore.

Per ottenere prestazioni ottimali, si consigliano configurazioni da 10 a 15 litri. Ecco alcuni esempi di possibili dimensioni interne (L x P x A, in cm):

10 L:

- 30 x 20 x 16,7 cm
- 25 x 20 x 20 cm
- 40 x 20 x 12,5 cm

15 L:

- 30 x 25 x 20 cm
- 40 x 25 x 15 cm
- 35 x 20 x 21,4 cm

PRECAUZIONI SPECIALI

Manutenzione



Per eseguire la manutenzione degli altoparlanti SLATEFIBER basta rimuovere la polvere con un panno asciutto. Se la griglia presenta delle macchie, si consiglia di utilizzare semplicemente un panno umido. Non utilizzare mai solventi, detersivi, alcol o prodotti corrosivi, raschietti o altri utensili abrasivi per pulire la superficie degli altoparlanti.

Periodo di rodaggio

Gli altoparlanti utilizzati sono elementi meccanici complessi che richiedono un periodo di adattamento per poter funzionare al meglio delle loro possibilità. Questo periodo di rodaggio varia a seconda delle condizioni specifiche e può durare anche qualche settimana. Per velocizzare questa operazione, si consiglia di tenere in funzione gli altoparlanti per una ventina di ore consecutive, a un livello medio. Quando le caratteristiche degli altoparlanti si sono completamente stabilizzate, le prestazioni dei prodotti della linea SLATEFIBER offriranno le loro prestazioni ottimali.

Condizioni di garanzia

Tutti gli altoparlanti Focal sono coperti da garanzia emessa dal distributore ufficiale Focal del tuo paese. Il tuo distributore potrà fornirti tutti i dettagli relativi alle condizioni di garanzia. La copertura della garanzia comprende quanto concesso dalla garanzia legale in forza nel paese in cui è stata emessa la fattura d'acquisto originale.

	<p>Símbolo de advertencia. Este símbolo tiene por objeto advertir al usuario de la existencia de instrucciones importantes relativas a la manipulación, el uso y el mantenimiento del aparato.</p>	
<ol style="list-style-type: none"> 1. Lea estas instrucciones. 2. Conserve estas instrucciones. 3. Tenga en consideración las advertencias. 4. Respete todas las instrucciones. 5. No utilice este aparato cerca del agua. 6. Límpielo únicamente con un paño seco. 7. No instale ni guarde el amplificador en el compartimento del motor ni a proximidad de fuentes de calor. 8. Si el equipo se instala en el maletero de un vehículo, deberá garantizarse que el maletero es totalmente estanco. 9. El equipo no debe exponerse a temperaturas superiores a 55 °C. 10. Deje un espacio de 2 cm alrededor del aparato para permitir el intercambio de calor. 11. No obstruya ningún orificio de ventilación. Instale el aparato según las instrucciones del fabricante. 12. No introduzca ningún objeto en los orificios de ventilación del aparato. Dicho objeto podría entrar en contacto con componentes sometidos a altas tensiones y producir un cortocircuito, provocando un incendio o un choque eléctrico. 13. Si el equipo desprende humo o un olor inhabitual, corte inmediatamente la alimentación eléctrica (quitando el contacto y retirando la llave) y deje de utilizarlo. Póngase en contacto con su distribuidor en cuanto pueda. 14. No active ninguna función que pueda distraer su atención mientras conduce el vehículo. Las funciones y ajustes que requieren una atención prolongada solo deben utilizarse cuando el vehículo esté totalmente inmovilizado. Existe riesgo de accidente. 	<ol style="list-style-type: none"> 15. No utilice los altavoces a un volumen excesivo, para poder escuchar los sonidos procedentes del exterior mientras conduce el vehículo. 16. Si se suministra el cableado, utilícelo correctamente como se indica en las instrucciones, sin sustituirlo ni modificarlo. 17. Si el kit o el cableado incluyen un fusible, sustitúyalo solo por un fusible de las mismas características. 18. No intente reparar este aparato por sus propios medios. Abrir el dispositivo puede ser peligroso. Para cualquier intervención en el dispositivo, póngase en contacto con un profesional cualificado. 19. Encargue todo el mantenimiento a personal cualificado para ello. El mantenimiento será necesario siempre que se produzcan incidentes como el deterioro del cable o el enchufe, el derrame de líquidos o la introducción de objetos en el interior del aparato, la exposición a la lluvia o a la humedad, el mal funcionamiento o la caída del equipo. 20. Cuando se necesiten componentes de repuesto, use solo los componentes especificados por el fabricante o componentes que cuenten con funcionalidades técnicas idénticas que las del producto original. El uso de componentes inadecuados puede provocar incendios, choques eléctricos u otros riesgos. 21. Después de cualquier operación de mantenimiento o reparación, realice una prueba para garantizar que el aparato funciona en condiciones de seguridad. 22. Si hay un cajón de graves instalado en el vehículo, es primordial asegurarlo fijándolo sólidamente. Por seguridad, le recomendamos fijar el cajón al suelo o al chasis del vehículo. Si no está fijado correctamente, podría convertirse en un proyectil en caso de accidente. Esto es todavía más importante si el cajón está instalado en un vehículo con portón trasero, un vehículo familiar, un vehículo industrial o una furgoneta. 	<ol style="list-style-type: none"> 23. Tras sacar el producto de su embalaje, guarde el embalaje fuera del alcance de los niños, ya que, de lo contrario, podría haber peligro de asfixia. 24. Algunos usuarios no tienen suficiente autonomía para usar el producto por su cuenta sin peligro. En especial, los menores de 14 años o las personas con algún tipo de discapacidad deben contar con supervisión o estar acompañados cuando utilicen el aparato.  <ol style="list-style-type: none"> 25. Para evitar posibles daños auditivos, no escuche el producto a un volumen alto durante períodos prolongados. Escuchar a un volumen excesivo puede dañar los oídos del usuario y provocar trastornos auditivos (pérdida de audición temporal o permanente, zumbidos, acúfenos, hiperacusia). La exposición del oído a niveles superiores a 85 dB SPL LAeq durante varias horas puede causar una pérdida auditiva irreversible.



El modo de instalación y fijación de los altavoces en cualquier tipo de superficie (con soportes, anclajes en el suelo, etc.) debe responder a las condiciones y normas de instalación, equipamiento, seguridad y cableado aplicables a las superficies o soportes de los que se trate. Además, los equipos pueden vibrar y deteriorar el soporte en el que están fijados. Por este motivo, la instalación deberá confiarse a un profesional cualificado familiarizado con las normas de montaje y de seguridad. Focal no proporciona ninguna garantía de compatibilidad con soportes o montajes específicos, y la instalación de los altavoces es responsabilidad exclusiva del cliente. Focal no puede asumir ningún

tipo de responsabilidad en caso de incidentes, accidentes o consecuencias y daños de cualquier naturaleza relacionados con la instalación de los altavoces.

SLATEFIBER

Manual de utilización

40

ES

	165 SF
Woofers	165 mm
Potencia máx.	160 W
Potencia nom.	80 W RMS
Sensibilidad (2,83 V/1 m)	91 dB
Respuesta en frecuencia	60 Hz - 21 kHz
Impedancia	4 Ω
Profundidad	70 mm
Diámetro bobina	25 mm
Motor	Ferrita
Suspensión	butilo
Nivel del tweeter ajustable	-3 dB / 0 dB / +3 dB

	165 SF3
Woofers	165 mm
Medios	65 mm
Potencia máx.	160 W
Potencia nom.	80 W RMS
Sensibilidad (2,83 V/1 m)	91 dB
Respuesta en frecuencia	55 Hz - 21 kHz
Impedancia	4 Ω
Profundidad	70 mm
Diámetro bobina	25 mm
Motor	Ferrita
Suspensión	butilo
Nivel del tweeter ajustable	-3 dB / 0 dB / +3 dB

SLATEFIBER

Manual de utilización

41

	200 SF
Woofer	200 mm
Potencia máx.	160 W
Potencia nom.	80 W RMS
Sensibilidad (2,83 V/1 m)	91 dB
Respuesta en frecuencia	50 Hz - 21 kHz
Impedancia	4 Ω
Profundidad	63 mm
Diámetro bobina	25 mm
Motor	Ferrita
Suspensión	butilo
Nivel del tweeter ajustable	-3 dB / 0 dB / +3 dB

	C 165 SF
Woofer	165 mm
Potencia máx.	160 W
Potencia nom.	80 W RMS
Sensibilidad (2,83 V/1 m)	91 dB
Respuesta en frecuencia	60 Hz - 21 kHz
Impedancia	4 Ω
Profundidad	70 mm
Diámetro bobina	25 mm
Motor	Ferrita
Suspensión	butilo

SLATEFIBER

Manual de utilización

42

ES

	SUB 20 SF
Diámetro	200 mm
Potencia máx.	400 W
Potencia nom.	200 W RMS
Sensibilidad (2,83 V/1 m)	87 dB
Impedancia	4 Ω
Diámetro bobina	52 mm
Motor	Ferrita
Suspensión	butilo

	65 SF
Medios	65 mm
Potencia máx.	80 W
Potencia nom.	40 W RMS
Sensibilidad (2,83 V/1 m)	87 dB
Respuesta en frecuencia	250 Hz - 11 kHz
Impedancia	4 Ω
Profundidad	34,8 mm
Diámetro bobina	25 mm
Motor	neodimio
Suspensión	butilo

SLATEFIBER

Manual de utilización

43

Para facilitar la garantía Focal-JMLab, ahora puede registrar su producto en línea en: www.focal.com/warranty



Acaba de adquirir un producto Focal y se lo agradecemos. Le damos la bienvenida a nuestro universo, el de la alta fidelidad. La innovación, la tradición, la excelencia y el placer son nuestros valores; nuestro único objetivo es ofrecerle un sonido puro, fiel y lleno de matices. Para aprovechar al máximo las características de este equipo, le aconsejamos que lea estas instrucciones y que las conserve después en un lugar seguro para consultarlas posteriormente. Por su seguridad, respete las instrucciones de montaje que se indican en el manual de uso.

Para aprovechar al máximo las características de su producto Slatefiber, le aconsejamos que lea estas instrucciones y que las conserve después en un lugar seguro para consultarlas posteriormente.

Material necesario

- Destornillador cruciforme PZ1
- Destornillador cruciforme PZ0.75
- Cables de altavoz marcados (+ / -)

Recomendaciones importantes

Antes de realizar los cortes para la instalación, deberá comprobarse el espacio disponible para encastrar los altavoces (consulte los planos del embalaje). Si los altavoces se van a instalar en un emplazamiento de serie, verifique la profundidad de encastrado y el espacio disponible entre el altavoz y la rejilla de protección.

- Cuando realice los cortes, mantenga los altavoces alejados de las virutas metálicas y del polvo.
- Limpie cuidadosamente antes de montar los altavoces.
- Asegúrese de que ningún objeto pase a través de la rejilla, ya que podría dañar los altavoces.

Elección del amplificador

Sus altavoces no corren el riesgo de deteriorarse debido a un exceso de potencia del amplificador, sino, al contrario, debido a una potencia insuficiente. Para evitar posibles sobrecargas o daños en los equipos, se recomienda utilizar un amplificador cuya potencia sea un 20 % superior a la potencia total de la instalación. Su distribuidor podrá orientarle en función de sus preferencias y su presupuesto.

Respete las recomendaciones de su amplificador para conectar correctamente los equipos de la línea SLATEFIBER.

Cableado previo a la instalación

Antes de comenzar el montaje de sus equipos, deberá realizar las conexiones a los bornes de los altavoces (fig. 8, 9). Le aconsejamos usar cables con un sistema de marcado que le ayude a respetar la polaridad de los altavoces (+/-).

Caja del filtro

El filtro de los kits de vías separadas (165 SF, 165 SF3, 200 SF) distribuye las frecuencias entre el woofer, los medios (en 3 vías) y el tweeter. El filtro garantiza una transición sonora equilibrada y protege el tweeter de las bajas frecuencias. Las conexiones del filtro están claramente identificadas (fig. 8, 9, 12, 13):

- Entrada (IN) procedente del amplificador o la radio del vehículo
- Salidas (W, M, T) respectivas del woofer, del altavoz de medios (para el 165 SF3) y del tweeter

El filtro tiene un selector que permite ajustar el nivel del tweeter (fig. 10, 12).

Este ajuste compensa la acústica del vehículo y la posición de los tweeters (fig. 11, 15):

- 0 dB: posición neutra, recomendada por defecto
- +3 dB: más presencia
- -3 dB: agudos atenuados

Elija la posición en función de su percepción durante la escucha.

Instalación

Utilice los tornillos apropiados para no dañar el cajón, los revestimientos del vehículo ni ningún otro elemento (fig. 1, 2).

Posición de los altavoces

Los altavoces de esta gama están estudiados para reproducir con la mayor fidelidad posible cualquier tipo de música. No obstante, es conveniente seguir algunas reglas sencillas para optimizar su rendimiento y garantizar un buen equilibrio tonal y una imagen sonora realista.

SLATEFIBER

Manual de utilización

44

65 SF

Los altavoces pueden instalarse de dos formas:

- Con orificios de fijación universales (ver fig. 5)
- Con los accesorios incluidos en el kit, que permiten utilizar los puntos de fijación originales de ciertos vehículos (ver fig. 6, 7)

Si utiliza un accesorio, asegúrese de utilizar los tornillos específicos suministrados en el kit (ver fig. 6).

SUB 20 SF

Es fundamental instalar el subwoofer en un cajón cuyas dimensiones sean adecuadas, para disponer de un volumen interno apropiado que permita maximizar las prestaciones del altavoz seleccionado (fig. 17). Utilice los tornillos apropiados para no dañar el cajón, el suelo del vehículo ni ningún otro elemento (fig. 18). La rejilla de protección suministrada con el SUB 20 SF se puede dejar puesta para proteger el altavoz (fig. 20). Conecte el subwoofer al amplificador con los bornes que se encuentran en el lateral del altavoz (fig. 19).

Procure orientar el subwoofer hacia un espacio despejado para mejorar el rendimiento acústico.

Se recomiendan configuraciones de 10 a 15 litros para optimizar el rendimiento. He aquí algunos ejemplos de posibles dimensiones internas (L x l x H, en cm):

10 L:

30 x 20 x 16,7 cm

25 x 20 x 20 cm

40 x 20 x 12,5 cm

15 L:

30 x 25 x 20 cm

40 x 25 x 15 cm

35 x 20 x 21,4 cm

PRECAUCIONES PARTICULARES

Mantenimiento



El mantenimiento de los altavoces SLATEFIBER se limita a eliminar el polvo utilizando un trapo seco. Si la rejilla se mancha, le recomendamos utilizar simplemente un paño húmedo. No utilice nunca disolventes, detergentes, alcoholes, productos corrosivos, rascadores ni utensilios abrasivos para limpiar la superficie de los altavoces.

Período de rodaje

Los altavoces empleados son elementos mecánicos complejos que requieren un período de adaptación para funcionar al máximo de sus posibilidades. Este período de rodaje varía en función de las condiciones particulares de uso y puede durar varias semanas. Para acelerar este proceso, le recomendamos que haga funcionar sus altavoces durante aproximadamente veinte horas a volumen medio. Una vez que las características de los altavoces se hayan terminado de estabilizar, podrá disfrutar plenamente de las prestaciones de sus productos de la línea SLATEFIBER.

Condiciones de garantía

Todos los altavoces Focal están cubiertos por una garantía preparada por el distribuidor oficial de Focal en su país. Su distribuidor le proporcionará todos los detalles acerca de las condiciones de la garantía. La extensión de la garantía cubre al menos todo lo contemplado por una garantía legal en vigor en el país en el cual se expidió la factura oficial de compra.

	<p>Símbolo de advertência. Este símbolo tem como objetivo informar o utilizador da presença de instruções importantes mencionadas e relativas ao manuseamento, à instalação e à manutenção do dispositivo.</p>	
<ol style="list-style-type: none"> 1. Leia estas instruções. 2. Conserve estas instruções. 3. Respeite todos os avisos. 4. Siga todas as instruções. 5. Não utilize este dispositivo perto de água. 6. Limpe apenas com um pano seco. 7. Não instale nem armazene o amplificador no compartimento do motor ou próximo de uma fonte de calor. 8. Se o produto estiver instalado na bagageira de um veículo, é necessário assegurar a estanquidade total da bagageira. 9. O aparelho não deve ser exposto a uma temperatura superior a 55 °C. 10. Deve-se assegurar um espaço de 2 cm à volta do dispositivo para permitir as trocas de calor. 11. Não obstrua nenhum orifício de ventilação. Instale o dispositivo de acordo com as instruções do fabricante. 12. Nunca insira objetos nos buracos de ventilação do dispositivo. Se o fizer, estes poderão entrar em contacto com os componentes sujeitos a alta tensão ou provocar um curto-circuito, o que por sua vez poderá provocar um incêndio ou choque elétrico. Nunca derrame líquidos no dispositivo. 13. Se o produto emitir fumo ou um odor estranho, desligue imediatamente a alimentação elétrica (corte o contacto e retire a chave) e deixe de utilizar. Contacte o seu revendedor logo que possível. 14. Não ative nenhuma função que possa desviar a atenção durante a condução do veículo. As funções ou definições que requerem uma atenção prolongada só devem ser exploradas com o veículo completamente parado. Existe risco de acidente. 	<ol style="list-style-type: none"> 15. Não utilize as colunas com um volume elevado, de modo a poder ouvir os sons exteriores durante a condução do veículo. 16. Se forem fornecidos cabos ou cablagens, devem ser utilizados de forma adequada conforme indicado nestas instruções, sem os substituir ou alterar. 17. Se o kit ou a cablagem incluir um fusível, este último apenas deverá ser substituído por outro fusível com a mesma classificação. 18. Não tente reparar este dispositivo. Abri-lo pode resultar em exposição a tensões perigosas ou outros riscos. Contacte um profissional qualificado para a realização de qualquer trabalho de manutenção. 19. Todos os serviços de manutenção devem ser realizados por técnicos qualificados. É necessário efetuar um serviço de manutenção no seguimento de qualquer dano causado no dispositivo, como deterioração do cabo ou da ficha de alimentação, derramamento de líquidos ou inserção de objetos no interior do dispositivo, exposição à chuva ou humidade, avaria ou queda do dispositivo. 20. Quando for necessária a substituição de componentes, utilize somente componentes especificados pelo fabricante ou com características idênticas ao original. Componentes não conformes podem causar incêndios, choques elétricos ou outros riscos. 21. Após uma intervenção ou reparação no dispositivo, efetue testes para verificar se o produto funciona em segurança. 22. Se houver um subwoofer instalado no veículo, é fundamental garantir a segurança fixando-o com firmeza. Recomendamos a fixação do subwoofer ao piso ou ao chassis do veículo por motivos de segurança. Se não estiver fixado corretamente, poderá ser projetado em caso de acidente. Isto assume uma importância ainda maior se o subwoofer estiver instalado numa viatura com acesso direto à bagageira, numa carrinha, num veículo comercial ou num monovolume. 	<ol style="list-style-type: none"> 23. Antes de desembalar o produto, certifique-se de que coloca a embalagem fora do alcance de crianças. Esta apresenta um risco de asfixia. 24. Alguns utilizadores não têm autonomia suficiente para utilizarem o produto sozinhos sem riscos. Em particular, as crianças com menos de 14 anos e as pessoas portadoras de determinadas deficiências têm obrigatoriamente de ser vigiadas e/ou acompanhadas durante a utilização do dispositivo.  <ol style="list-style-type: none"> 25. Para evitar possíveis danos auditivos, não ouça o produto em volume alto por longos períodos. Ouvir em volume excessivo pode danificar a audição do usuário e causar distúrbios auditivos (perda auditiva temporária ou permanente, zumbido, acufeno, hiperacusia). A exposição do ouvido a níveis superiores a 85 dB SPL LAeq por várias horas pode causar perda auditiva irreversível.



As modalidades de instalação e fixação das colunas em qualquer superfície (suporte, fixação no solo, etc.) cumprem as condições e normas de instalação, planeamento, segurança e cablagem em vigor aplicáveis às superfícies e/ou aos suportes em questão. Além disso, os produtos podem vibrar e danificar os suportes em que se encontram fixados. Como tal, a operação de instalação deve ser realizada por um profissional qualificado e informado quanto às normas de instalação e segurança. A Focal não fornece qualquer garantia de adequação a um determinado suporte ou instalação, sendo a instalação das colunas da exclusiva responsabilidade do cliente. Assim, a Focal não assumirá qualquer tipo de responsabilidade em caso de incidente, acidente e/ou qualquer outra consequência ou dano de qualquer natureza associados à instalação das colunas.

SLATEFIBER

Manual de utilização

46

165 SF

Woofers	165 mm
Potência máx.	160 W
Potência nom.	80 W RMS
Sensibilidade (2,83 V/1 m)	91 dB
Resposta de frequência	60 Hz - 21 kHz
Impedância	4 Ω
Profundidade	70 mm
Diâmetro da bobina	25 mm
Motor	Ferrite
Suspensão	Butilo
Nível de tweeter ajustável	-3 dB / 0 dB / +3 dB

165 SF3

Woofers	165 mm
Médios	65 mm
Potência máx.	160 W
Potência nom.	80 W RMS
Sensibilidade (2,83 V/1 m)	91 dB
Resposta de frequência	55 Hz - 21 kHz
Impedância	4 Ω
Profundidade	70 mm
Diâmetro da bobina	25 mm
Motor	Ferrite
Suspensão	Butilo
Nível de tweeter ajustável	-3 dB / 0 dB / +3 dB

SLATEFIBER

Manual de utilização

47

	200 SF
Woofer	200 mm
Potência máx.	160 W
Potência nom.	80 W RMS
Sensibilidade (2,83 V/1 m)	91 dB
Resposta de frequência	50 Hz - 21 kHz
Impedância	4 Ω
Profundidade	63 mm
Diâmetro da bobina	25 mm
Motor	Ferrite
Suspensão	Butilo
Nível de tweeter ajustável	-3 dB / 0 dB / +3 dB

	C 165 SF
Woofer	165 mm
Potência máx.	160 W
Potência nom.	80 W RMS
Sensibilidade (2,83 V/1 m)	91 dB
Resposta de frequência	60 Hz - 21 kHz
Impedância	4 Ω
Profundidade	70 mm
Diâmetro da bobina	25 mm
Motor	Ferrite
Suspensão	Butilo

SLATEFIBER

Manual de utilização

48

SUB 20 SF

Diâmetro	200 mm
Potência máx.	400 W
Potência nom.	200 W RMS
Sensibilidade (2,83 V/1 m)	87 dB
Impedância	4 Ω
Diâmetro da bobina	52 mm
Motor	Ferrite
Suspensão	Butilo

65 SF

Médios	65 mm
Potência máx.	80 W
Potência nom.	40 W RMS
Sensibilidade (2,83 V/1 m)	87 dB
Resposta de frequência	250 Hz - 11 kHz
Impedância	4 Ω
Profundidade	34,8 mm
Diâmetro da bobina	25 mm
Motor	Neodímio
Suspensão	Butilo

SLATEFIBER

Manual de utilização

49

Para facilitar a garantia Focal-JMLab, agora já pode registar o seu produto online em: www.focal.com/warranty



Acabou de adquirir um produto Focal e agradecemos a sua preferência. Seja bem-vindo ao nosso universo, o da alta-fidelidade. Inovação, tradição, excelência e prazer são os nossos valores; o nosso único objetivo é proporcionar-lhe um som puro, fiel e rico. Para explorar todo o desempenho deste produto, recomendamos que leia as instruções neste manual e, em seguida, o conserve cuidadosamente para futura referência. Para sua própria segurança, siga as instruções de montagem referidas neste manual de utilização.

Para tirar o máximo partido do desempenho do seu produto Slatefiber, recomendamos que leia atentamente estas instruções e que as conserve para futura referência.

Material necessário

- Chave de estrela PZ1
- Chave de estrela PZ0.75
- Cabos dos altifalantes marcados (+ / -)

Recomendações importantes

Em primeiro lugar, verifique o espaço disponível para o encastramento dos altifalantes (consulte as informações na embalagem) e depois faça os cortes. No caso de uma montagem no local de origem, verifique a profundidade do encastramento e o espaço disponível entre o altifalante e a grelha de proteção.

- Mantenha os altifalantes afastados de aparas metálicas e protegidos contra poeiras durante os cortes.
- Limpe cuidadosamente antes de fazer a montagem dos altifalantes.
- Certifique-se de que nenhum objeto atravessa a grelha; isso poderia danificar os altifalantes.

Escolha do amplificador

Não é o excesso, mas antes a falta de potência de um amplificador que pode deteriorar a coluna ou os altifalantes. Recomenda-se a utilização de um amplificador com uma potência 20% superior à potência total da instalação para evitar sobrecargas ou danos nos produtos. O seu revendedor saberá orientá-lo em função dos seus gostos e do seu orçamento. Cumpra as recomendações do amplificador para ligar corretamente cada produto da linha SLATEFIBER.

Cablagem antes da instalação

Só poderá efetuar a montagem dos produtos após a ligação com os terminais dos altifalantes (fig. 8, 9). Recomendamos a utilização do cabo com uma marca de referência, de modo a respeitar a polaridade dos altifalantes (+/-).

Caixa do filtro

As caixas de filtro nos kits separados (165 SF, 165 SF3, 200 SF) distribuem as frequências entre o woofer, os médios (3 vias) e o tweeter. Garante uma transição de som equilibrada e protege o tweeter das baixas frequências.

As ligações da caixa estão claramente identificadas (fig. 8, 9, 12, 13):

- Entrada (IN) do amplificador ou do autorrádio
- Saídas (W, M, T) correspondentes, respetivamente, ao woofer, aos médios (para 165 SF3) e ao tweeter (fig. 10, 12).

Esta regulação compensa a acústica do veículo e a posição dos tweeters (fig. 11, 15):

- 0 dB: posição neutra, recomendada por predefinição
- +3 dB: mais presença
- -3 dB: agudos atenuados

Escolha a sua posição de acordo com a sua experiência de audição.

Instalação

Utilize parafusos adequados para não danificar o subwoofer, os acabamentos ou outros componentes do veículo (fig. 1, 2).

Posicionamento dos altifalantes

Os altifalantes da gama foram desenvolvidos para transmitir o mais fielmente possível todas as formas de música. Não obstante, convém respeitar algumas regras simples para otimizar o respetivo desempenho, garantir um bom equilíbrio tonal e uma imagem sonora realista.

SLATEFIBER

Manual de utilização

50

65 SF

Os altifalantes podem ser instalados de duas formas:

- através de orifícios de fixação universais (ver fig. 5)
- utilizando os acessórios incluídos no kit, que permitem a utilização dos pontos de fixação originais de alguns veículos (ver fig. 6, 7)

Utilize os parafusos específicos fornecidos no kit se estiver a utilizar um acessório (ver fig. 6).

SUB 20 SF

É fundamental incorporar o subwoofer numa caixa de dimensões adaptadas, para obter um volume interno adequado que permita maximizar o desempenho do altifalante selecionado (fig. 17). Utilize parafusos adequados para não danificar o subwoofer, o piso ou outros componentes do veículo

(fig. 18). A grelha de proteção fornecida com o SUB 20 SF pode ser deixada no lugar para proteger o altifalante (fig. 20). Ligue o subwoofer ao amplificador com os terminais no lado do altifalante (fig. 19).

Certifique-se de que o subwoofer está virado para um espaço livre para obter o melhor desempenho acústico.

São recomendadas configurações de 10 a 15 litros para um desempenho ideal. Alguns exemplos de dimensões internas possíveis (C x L x A, em cm):

10 l:

30 x 20 x 16,7 cm

25 x 20 x 20 cm

40 x 20 x 12,5 cm

15 l:

30 x 25 x 20 cm

40 x 25 x 15 cm

35 x 20 x 21,4 cm

CUIDADOS ESPECIAIS

Manutenção

A manutenção dos altifalantes SLATEFIBER consiste apenas em remover o pó com um pano seco. Se a grelha tiver manchas, recomendamos que utilize apenas um pano húmido. Nunca utilize solventes, detergentes, álcool ou produtos corrosivos, raspadores ou outros utensílios abrasivos para limpar a superfície dos altifalantes.

Período de rodagem

Os altifalantes utilizados são elementos mecânicos complexos que requerem um período de adaptação para funcionarem da melhor forma possível. Este período de rodagem varia conforme as condições observadas e pode prolongar-se durante algumas semanas. Para acelerar esta operação, recomendamos que ponha os altifalantes a funcionar durante cerca de vinte horas, com um nível médio. Logo que as características dos altifalantes estejam totalmente estabilizadas, poderá desfrutar integralmente do desempenho dos seus produtos da linha SLATEFIBER.

Condições de garantia

Todas as colunas Focal estão cobertas pela garantia elaborada pelo distribuidor oficial da Focal no seu país. O seu distribuidor pode fornecer-lhe todas as informações relativas às condições da garantia. A cobertura da garantia abrange pelo menos o concedido pela garantia legal em vigor no país onde a fatura de compra original foi emitida.

	<p>Belangrijke symbolen. Dit symbool wordt gebruikt om de gebruiker erop te wijzen dat belangrijke instructies volgen over het gebruik en onderhoud van het apparaat.</p>	
<ol style="list-style-type: none"> 1. Lees deze instructies. 2. Bewaar deze instructies. 3. Neem de waarschuwingen in acht. 4. Volg alle instructies op. 5. Gebruik dit apparaat niet in de nabijheid van water. 6. Reinig dit apparaat uitsluitend met een droge doek. 7. Installeer of plaats de versterker niet in de buurt van de motor of in de buurt van een andere warmtebron. 8. Zorg dat er 2 cm ruimte vrij is rondom het gehele apparaat, zodat het de warmte kwijt kan. 9. Het apparaat mag niet worden blootgesteld aan een temperatuur hoger dan 55°C. 10. Zorg dat er 2 cm ruimte vrij is rondom het gehele apparaat, zodat het de warmte kwijt kan. 11. Blokkeer de ventilatieopeningen niet. Installeer het apparaat overeenkomstig de instructies van de fabrikant. 12. Steek geen objecten in de ventilatieopeningen van het apparaat. Deze kunnen onderdelen die onder hoge spanning staan raken en hierdoor kortsluiting, brand of een elektrische schok veroorzaken. 13. Wanneer er rook of een ongebruikelijke geur van het product afkomt, schakel dan onmiddellijk de voeding uit (uitschakelen en sleutel uit het contact halen) en gebruik het product niet meer. Neem vervolgens zo snel mogelijk contact op met uw verkoper. 14. Gebruik geen functies die u kunnen afleiden tijdens het besturen van het voertuig. Functies of instellingen die langdurige aandacht vereisen, mogen alleen worden gebruikt als het voertuig helemaal stilstaat, om het risico op een ongeval te vermijden. 	<ol style="list-style-type: none"> 15. Zet het volume niet zo hoog dat u tijdens het besturen van uw voertuig de omgevingsgeluiden niet meer kunt horen. 16. Als snoeren of kabelbundels worden meegeleverd, gebruik ze dan op de juiste manier zoals vermeld in deze gebruiksaanwijzing, vervang ze niet voor andere kabels en breng geen wijzigingen aan. 17. Als de set of de kabelbundel een zekering bevat, mag de zekering alleen door een zekering van dezelfde classificatie worden vervangen. 18. Probeer dit apparaat niet zelf te repareren. Openen van het apparaat kan gevaarlijk zijn. Neem voor alle soorten onderhoud contact op met een gekwalificeerde professional. 19. Alle servicebeurten moeten door gediplomeerd onderhoudspersoneel worden uitgevoerd. Onderhoud is noodzakelijk als het apparaat schade heeft opgelopen, in welke vorm dan ook, wanneer de kabel of het netsnoer zijn beschadigd, als het apparaat is blootgesteld aan vloeistoffen, regen of vocht, als het apparaat slecht functioneert of is gevallen. 20. Wanneer vervangende componenten nodig zijn, gebruik dan alleen de door de fabrikant aanbevolen componenten of componenten met dezelfde technische specificaties als die van het originele product. Het gebruik van onjuiste onderdelen kan brand, elektrische schokken of andere risico's veroorzaken. 21. Test het apparaat na onderhoud of reparatie om te controleren of het veilig functioneert. 22. Wanneer de subwoofer in het voertuig wordt geïnstalleerd, zorg er dan voor dat u deze veilig en stevig bevestigt. Aangeraden wordt de behuizing voor de veiligheid aan de vloer of aan het chassis van het voertuig te bevestigen. Indien de subwoofer niet goed wordt bevestigd, kan het gebeuren dat deze door het voertuig schiet bij een ongeval. Dit is nog meer van toepassing als de subwoofer in een hatchback, stationwagen, werkvoertuig of bestelbus wordt geïnstalleerd. 	<ol style="list-style-type: none"> 23. Houd de verpakking nadat het apparaat is uitgepakt uit de buurt van kinderen. De verpakking kan een risico op verstikking zijn. 24. Sommige gebruikers zijn niet zelfstandig genoeg om dit product zonder gevaar alleen te gebruiken. Vooral kinderen onder de 14 en mensen met bepaalde gebreken moeten onder toezicht staan en/of begeleid worden wanneer ze het apparaat gebruiken.  <ol style="list-style-type: none"> 25. Om gehoorschade te voorkomen, luister niet gedurende lange tijd naar het product op een hoog volume. Luisteren op een te hoog volume kan het gehoor van de gebruiker beschadigen en gehoorproblemen veroorzaken (tijdelijk of permanent gehoorverlies, oorsuizen, tinnitus, hyperacusis). Blootstelling van het oor aan geluidsniveaus boven 85 dB SPL LAeq gedurende meerdere uren kan onomkeerbare gehoorschade veroorzaken.



De installatie en montage van de speakers op welk soort oppervlak dan ook (steunen, verankering in de vloer etc.) moet plaatsvinden overeenkomstig de voorwaarden en normen inzake installatie, inrichting, veiligheid en bekabeling die van toepassing zijn voor de betreffende steunen en/of oppervlakken. Houd er rekening mee dat de producten kunnen trillen en de steunen waarop ze zijn gemonteerd kunnen beschadigen. Om die reden moeten de betreffende installatiewerkzaamheden worden uitgevoerd door een gekwalificeerd vakman die bekend is met alle installatie- en veiligheidsnormen. Focal biedt geen garantie betreffende steunen of montage, dit valt onder de exclusieve verantwoordelijkheid van de klant. Om die reden kan Focal geen enkele aansprakelijkheid aanvaarden in het geval van een incident, een ongeval en/of enige andere gevolgen of schade van welke aard dan ook veroorzaken die verband houden met de installatie van de speakers

SLATEFIBER

Handleiding

52

	165 SF
Woofer	165 mm
Max. vermogen	160 W
Nom. vermogen	80 W RMS
Gevoeligheid (2,83 V/1 m)	91 dB
Frequentierespons	60 Hz - 21 kHz
Impedantie	4 Ω
Diepte	70 mm
Diameter spreekspoel	25 mm
Magneet	Ferriet
Ophanging	Butyl
Aanpasbaar tweeterniveau	-3 dB / 0 dB / +3 dB

	165 SF3
Woofer	165 mm
Midrange	65 mm
Max. vermogen	160 W
Nom. vermogen	80 W RMS
Gevoeligheid (2,83 V/1 m)	91 dB
Frequentierespons	55 Hz - 21 kHz
Impedantie	4 Ω
Diepte	70 mm
Diameter spreekspoel	25 mm
Magneet	Ferriet
Ophanging	Butyl
Aanpasbaar tweeterniveau	-3 dB / 0 dB / +3 dB

SLATEFIBER

Handleiding

53

	200 SF
Woofer	200 mm
Max. vermogen	160 W
Nom. vermogen	80 W RMS
Gevoeligheid (2,83 V/1 m)	91 dB
Frequentierespons	50 Hz - 21 kHz
Impedantie	4 Ω
Diepte	63 mm
Diameter spreekspoel	25 mm
Magneet	Ferriet
Ophanging	Butyl
Aanpasbaar tweeterniveau	-3 dB / 0 dB / +3 dB

	PC 165 SF
Woofer	165 mm
Max. vermogen	160 W
Nom. vermogen	80 W RMS
Gevoeligheid (2,83 V/1 m)	91 dB
Frequentierespons	60 Hz - 21 kHz
Impedantie	4 Ω
Diepte	70 mm
Diameter spreekspoel	25 mm
Magneet	Ferriet
Ophanging	Butyl

NL

SLATEFIBER

Handleiding

54

	SUB 20 SF
Diameter	200 mm
Max. vermogen	400 W
Nom. vermogen	200 W RMS
Gevoeligheid (2,83 V/1 m)	87 dB
Impedantie	4 Ω
Diameter spreekspoel	52 mm
Magneet	Ferriet
Ophanging	Butyl

21

	65 SF
Midrange	65 mm
Max. vermogen	80 W
Nom. vermogen	40 W RMS
Gevoeligheid (2,83 V/1 m)	87 dB
Frequentierespons	250 Hz - 11 kHz
Impedantie	4 Ω
Diepte	34,8 mm
Diameter spreekspoel	25 mm
Magneet	Neodymium
Ophanging	Butyl

SLATEFIBER

Handleiding

55

Om de Focal-JMlab garantie te verlenen, kunt u nu uw product online registreren op: www.focal.com/warranty



Bedankt dat u hebt gekozen voor een product van Focal. We heten u van harte welkom in ons hifi-universum. Wij staan voor innovatie, traditie, kwaliteit en plezier, en ons enige doel is het creëren van een pure, getrouwe en rijke luisterervaring voor onze klanten. Neem de instructies in deze handleiding grondig door om volop te kunnen genieten van uw product. Bewaar de handleiding zorgvuldig voor toekomstig gebruik. Voor uw veiligheid is het van belang dat u de montage-instructies in deze handleiding zorgvuldig in acht neemt.

Om de prestaties van uw Slatefiber-product optimaal te benutten, raden wij u aan deze instructies zorgvuldig door te lezen en te bewaren voor toekomstig gebruik.

Benodigde materialen

- Kruiskopschroevendraaier PZ1
- Kruiskopschroevendraaier PZ0 75 mm
- Luidsprekerkabels gemarkeerd (+ / -)

Belangrijke aanbevelingen

Controleer eerst de beschikbare ruimte voor de installatie van de speakers (zie de tekeningen op de verpakking) en ga dan pas snijden of zagen. Controleer of er genoeg ruimte tussen de speaker en het beschermrooster is voordat u aan de inbouw begint.

- Zorg dat de speakers niet in contact kunnen komen met metaalschilfers en stof tijdens het snijden of zagen.
- Maak de omgeving grondig schoon voordat u de speakers installeert.
- Let op dat er geen voorwerpen door het rooster kunnen want dit kan de speakers beschadigen.

Keuze van versterker

Het grootste gevaar voor beschadiging van de luidsprekerbehuizing en de speakers is niet een te hoog vermogen van een versterker maar een te laag vermogen. Om overbelasting of schade aan de producten te voorkomen, wordt aanbevolen een versterker te gebruiken met een vermogen van 20% hoger dan het totale vermogen van de installatie. Uw verkoper kan u helpen op basis van uw voorkeuren en budget het juiste product te kiezen.

Volg de instructies van uw versterker om elk apparaat van de SLATEFIBER-lijn correct aan te sluiten.

Bekabeling vóór de installatie

Sluit uw producten eerst via de aansluitklemmen aan op de speakers voordat u de producten monteert (afb. 8, 9). We adviseren om een kabel met een merkteken te gebruiken om de polariteit van de speakers (+/-) te controleren.

Filterbehuizing

De filterbehuizing in de afzonderlijke kits (165 SF, 165 SF3, 200 SF) verdeelt de frequenties tussen de woofer, de midrange (bij 3-wegsystemen) en de tweeter. Het zorgt voor een gebalanceerde geluidsovergang en beschermt de tweeter tegen lage frequenties.

De aansluitingen van de filterbehuizing zijn duidelijk aangegeven (afb. 8, 9, 12, 13):

- Ingang (IN) van de versterker of autoradio
 - Uitgangen (W, M, T) die respectievelijk overeenkomen met de woofer, midrange (voor 165 SF3) en tweeter
- De filter bevat een keuzeschakelaar om het niveau van de tweeter aan te passen (afb. 10, 12).

Deze aanpassing compenseert de akoestiek van het voertuig en de positie van de tweeters (afb. 11, 15):

- 0 dB: neutrale positie, standaard aanbevolen
- +3 dB: meer nadruk
- -3 dB: hoge tonen afgezwakt

Kies de stand op basis van wat u prettig vindt om naar te luisteren.

Installatie

Gebruik de juiste schroeven om te voorkomen dat de behuizing, de bekleding van uw voertuig of andere onderdelen beschadigd raken (afb. 1, 2).

Plaatsing van de speakers

De speakers zijn ontwikkeld om alle muziekgenres zo getrouw mogelijk weer te geven. Het is echter aan te raden om enkele eenvoudige regels te volgen om de prestaties te optimaliseren, een goede toonbalans te behouden en een realistisch geluidsbeeld te garanderen.

SLATEFIBER

Handleiding

56

65 SF

De speakers kunnen op twee manieren worden geïnstalleerd:

- via universele bevestigingsgaten (zie **afb. 5**)
- via de meegeleverde accessoires in de kit, waarmee de originele bevestigingspunten op sommige voertuigen kunnen worden gebruikt (zie **afb. 6, 7**)

Gebruik de specifieke schroeven uit de kit wanneer u een accessoire gebruikt (zie **afb. 6**).

SUB 20 SF

Het is van essentieel belang dat u de subwoofer in een behuizing met de juiste afmetingen plaatst zodat het interne volume optimaal is en de gebruikte speakers maximaal presteren (**afb. 17**). Gebruik de juiste schroeven om te voorkomen dat de behuizing, de vloer van uw voertuig of andere onderdelen beschadigd raken (**afb. 18**). Het beschermrooster dat met de SUB 20 SF wordt meegeleverd, kan blijven zitten om de luidspreker te beschermen (**afb. 20**). Verbind uw subwoofer met de versterker via het aansluitblok op de zijkant van de speaker (**afb. 19**).

Plaats de subwoofer zodat deze naar een open ruimte is gericht voor de beste akoestische prestaties.

Voor optimale prestaties worden configuraties aanbevolen van 10 tot 15 liter. Hier volgen enkele voorbeelden van geschikte binnenmaten (L x B x H, in cm):

10 l:

30 x 20 x 16,7 cm

25 x 20 x 20 cm

40 x 20 x 12,5 cm

15 l:

30 x 25 x 20 cm

40 x 25 x 15 cm

35 x 20 x 21,4 cm

BIJZONDERE VOORZORGSMAATREGELEN

Onderhoud


Het onderhoud van SLATEFIBER-speakers beperkt zich tot het afstoffen met een droge doek. Als het rooster echt vuil is, kunt u een licht vochtige doek gebruiken. Gebruik nooit oplosmiddelen, schoonmaakmiddelen, alcohol, bijtende stoffen, schuursponsjes of andere schurende materialen om de speakers schoon te maken.

Inlooperperiode

De speakers bestaan uit complexe mechanische onderdelen die een inlooperperiode nodig hebben om optimaal te presteren. Deze inlooperperiode verschilt naargelang de omstandigheden en kan verschillende weken duren. Om de inlooperperiode te versnellen raden we u aan om de speakers minstens twintig uur achter elkaar op gemiddeld niveau te laten spelen. Zodra de speakers volledig zijn ingespeeld, kunt u optimaal gebruikmaken van het vermogen van uw producten uit de SLATEFIBER-lijn.

Garantievoorwaarden

Alle Focal-luidsprekers zijn gedekt door een garantie die is bepaald door de officiële Focal-distributeur in uw land. Uw distributeur kan alle details over de garantievoorwaarden verstrekken. De garantie dekt ten minste de juridisch bepaalde garanties die van kracht zijn in het land waar de oorspronkelijke aankoopfactuur is afgegeven.

	<p>Symbole ostrzeżeń. Ten symbol informuje użytkownika o obecności ważnych zaleceń, które dotyczą obsługi, użytkowania i konserwacji urządzenia.</p>	
<ol style="list-style-type: none"> 1. Przeczytaj te instrukcje. 2. Zachowaj te instrukcje. 3. Zwróć uwagę na wszystkie ostrzeżenia. 4. Przestrzegaj wszystkich instrukcji. 5. Nie używaj tego urządzenia w pobliżu wody. 6. Czyść tylko suchą szmatką. 7. Nie montować ani nie przechowywać wzmocniacza w komorze silnika lub w pobliżu źródła ciepła. 8. Jeśli produkt jest zainstalowany w bagażniku auta, należy upewnić się, że bagażnik jest całkowicie szczelny. 9. Urządzenia nie należy wystawiać na działanie temperatury przekraczającej 55°C. 10. Zostawić 2 cm przestrzeni wokół urządzenia, aby umożliwić wymianę ciepła. 11. Nie należy blokować żadnych otworów wentylacyjnych. Zainstaluj zgodnie z instrukcją producenta. 12. Nie wolno wkładać żadnych przedmiotów przez otwory wentylacyjne urządzenia. Mogłyby one zetknąć się z elementami pod wysokim napięciem lub spowodować zwarcie, a w efekcie pożar lub porażenie prądem. 13. Jeśli z produktu unosi się dym albo dziwny zapach, natychmiast odciąć zasilanie sieciowe (wyciągnąć zapłon i wyciągnąć kluczyk) i przerwać użytkowanie. Następnie jak najszybciej skontaktować się ze sprzedawcą. 14. Nie włączać żadnych funkcji, które mogłyby rozpraszać uwagę podczas prowadzenia pojazdu. Z funkcji lub ustawień, które wymagają poświęcenia dłuższej uwagi, można korzystać tylko wtedy, gdy pojazd jest całkowicie zatrzymany. Występuje ryzyko wypadku. 	<ol style="list-style-type: none"> 15. Nie należy korzystać z głośników przy wysokim poziomie głośności, aby podczas jazdy samochodem słyszalne były dźwięki z zewnątrz. 16. Jeśli dostarczone są kable lub wiązki przewodów, należy użyć ich zgodnie z niniejszą instrukcją, nie zastępując ich ani nie przerabiając. 17. Jeśli zestaw lub wiązka przewodów zawiera bezpiecznik, można go zastąpić wyłącznie bezpiecznikiem o takiej samej wartości progowej. 18. Nie wolno podejmować prób samodzielnej naprawy tego urządzenia. Otwarcie urządzenia może być niebezpieczne. Skontaktuj się z wykwalifikowanym specjalistą w sprawie wszelkich prac przy urządzeniu. 19. Zlecaj wszelkie zadania serwisowe wykwalifikowanemu specjalistom. Serwisowanie jest wymagane, jeśli urządzenie zostało w jakikolwiek sposób uszkodzone, np. przewód zasilający lub wtyczka są uszkodzone, rozlano płyn lub przedmioty wpadły do urządzenia, urządzenie było narażone na działanie deszczu lub wilgoci, nie działa normalnie lub zostało upuszczone. 20. Gdy zachodzi potrzeba wymiany komponentów, należy stosować wyłącznie komponenty określone przez producenta lub komponenty o identycznych właściwościach technicznych jak w przypadku produktu oryginalnego. Użycie niezgodnych komponentów może spowodować pożar, porażenie prądem lub inne zagrożenia. 21. Po każdej obsłudze technicznej lub naprawie urządzenia trzeba je przetestować, aby sprawdzić, czy działa bezpiecznie. 22. Jeśli w pojeździe zainstalowany jest subwoofer, należy solidnie go przymocować. Ze względów bezpieczeństwa zaleca się przytwierdzenie subwoofera do podłogi lub podwozia pojazdu. Jeżeli skrzynia nie zostanie prawidłowo przymocowana, w razie wypadku może zachować się jak pocisk. Jest to szczególnie istotne w przypadku montażu subwoofera w pojeździe typu hatchback, kombi, van lub w pojeździe dostawczym. 	<ol style="list-style-type: none"> 23. Po wyjęciu produktu z opakowania przechowuj je w miejscu niedostępnym dla dzieci. Może stwarzać ryzyko uduszenia. 24. Niektórzy użytkownicy nie mają wystarczającej autonomii, aby bezpiecznie korzystać z produktu samodzielnie. W szczególności dzieci poniżej 14 roku życia lub osoby z niektórymi rodzajami niepełnosprawności wymagają nadzoru i/lub towarzystwa podczas korzystania z urządzenia.  <ol style="list-style-type: none"> 25. Aby uniknąć uszkodzenia słuchu, nie należy słuchać produktu przy dużej głośności przez dłuższy czas. Słuchanie na zbyt wysokim poziomie głośności może uszkodzić słuch użytkownika i spowodować zaburzenia słuchu (czasowa lub trwała utrata słuchu, szumy uszne, tinnitus, nadwrażliwość słuchowa). Ekspozycja słuchu na poziom powyżej 85 dB SPL LAeq przez kilka godzin może prowadzić do nieodwracalnego uszkodzenia słuchu.



Metody instalacji i mocowania kolumn na dowolnych powierzchniach (wsporniki, mocowanie do podłogi itd.) powinny być zgodne z warunkami i normami dotyczącymi instalacji, rozmieszczenia, bezpieczeństwa i okablowania obowiązującymi dla danej powierzchni i podłoża. Ponadto produkty mogą wytwarzać drgania i uszkodzić podłoże, do którego są przymocowane. Z tego powodu operacja instalacji musi być wykonywana przez wykwalifikowanego specjalistę, zaznajomionego ze standardami instalacji i bezpieczeństwa. Firma Focal nie udziela żadnej gwarancji co do podłoża lub instalacji, a za realizację instalacji kolumn odpowiada wyłącznie klient. Dlatego firma Focal w żaden sposób nie ponosi odpowiedzialności za wszelkie incydenty, wypadki i/lub jakichkolwiek inne konsekwencje lub uszkodzenia związane z instalacją kolumn.

SLATEFIBER

Instrukcja obsługi

58

	165 SF
Woofer	165 mm
Moc maks.	160 W
Moc nom.	80 W RMS
Czułość (2,83 V/1 m):	91 dB
Reakcja na częstotliwość	60 Hz - 21 kHz
Impedancja	4 Ω
Głębokość	70 mm
Średnica uzwojenia	25 mm
Silnik	Ferryt
Zawieszenie	Butyl
Regulowany poziom głośnika wysokotonowego	-3 dB / 0 dB / +3 dB

PL

	165 SF3
Woofer	165 mm
Tony średnie	65 mm
Moc maks.	160 W
Moc nom.	80 W RMS
Czułość (2,83 V/1 m):	91 dB
Reakcja na częstotliwość	55 Hz - 21 kHz
Impedancja	4 Ω
Głębokość	70 mm
Średnica uzwojenia	25 mm
Silnik	Ferryt
Zawieszenie	Butyl
Regulowany poziom głośnika wysokotonowego	-3 dB / 0 dB / +3 dB

SLATEFIBER

Instrukcja obsługi

59

	200 SF
Woofer	200 mm
Moc maks.	160 W
Moc nom.	80 W RMS
Czułość (2,83 V/1 m):	91 dB
Reakcja na częstotliwość	50 Hz - 21 kHz
Impedancja	4 Ω
Głębokość	63 mm
Średnica uzwojenia	25 mm
Silnik	Ferryt
Zawieszenie	Butyl
Regulowany poziom głośnika wysokotonowego	-3 dB / 0 dB / +3 dB

	C 165 SF
Woofer	165 mm
Moc maks.	160 W
Moc nom.	80 W RMS
Czułość (2,83 V/1 m):	91 dB
Reakcja na częstotliwość	60 Hz - 21 kHz
Impedancja	4 Ω
Głębokość	70 mm
Średnica uzwojenia	25 mm
Silnik	Ferryt
Zawieszenie	Butyl

PL

SLATEFIBER

Instrukcja obsługi

60

	SUB 20 SF
Średnica	200 mm
Moc maks.	400 W
Moc nom.	200 W RMS
Czułość (2,83 V/1 m):	87 dB
Impedancja	4 Ω
Średnica uzwojenia	52 mm
Silnik	Ferryt
Zawieszenie	Butyl

PL

	65 SF
Tony średnie	65 mm
Moc maks.	80 W
Moc nom.	40 W RMS
Czułość (2,83 V/1 m):	87 dB
Reakcja na częstotliwość	250 Hz - 11 kHz
Impedancja	4 Ω
Głębokość	34,8 mm
Średnica uzwojenia	25 mm
Silnik	Neodymowy
Zawieszenie	Butyl

SLATEFIBER

Instrukcja obsługi

61

Aby ułatwić proces gwarancyjny Focal-JMlab, można teraz zarejestrować swój produkt online pod adresem: www.focal.com/warranty



Dziękujemy za zakup produktu Focal. Witamy w naszym świecie – świecie Hi-Fi. Naszymi wartościami są innowacyjne rozwiązania, tradycja, doskonałość i przyjemność, a jedynym celem – oferowanie naszym klientom czystego, wiernego i bogatego dźwięku. Zalecamy przeczytanie instrukcji zawartych w tej broszurze i zachowanie jej do przyszłego wykorzystania, aby odkryć pełen zakres możliwości tego sprzętu. Ze względów bezpieczeństwa należy przestrzegać instrukcji montażu podanych w niniejszej instrukcji obsługi.

Aby w pełni wykorzystać wydajność produktu Slatefiber, zalecamy uważne przeczytanie niniejszej instrukcji i zachowanie jej na przyszłość.

Potrzebny sprzęt

- Śrubokręt krzyżakowy PZ1
- Śrubokręt krzyżakowy PZO.75
- Kable głośnikowe z oznaczeniami (+/-)

Ważne zalecenia

Przed rozpoczęciem cięcia należy przede wszystkim upewnić się, że przewidziano wystarczająco dużo miejsca na wpuszczenie głośników (sprawdzić na rysunkach dostępnych na opakowaniu). W przypadku montażu w miejscu przeznaczonym na tego typu sprzęt należy sprawdzić głębokość osadzenia oraz ilość miejsca pomiędzy głośnikiem i kratką ochronną.

- Podczas przycinania chronić głośniki przed opiłkami metalu i pyłem.
- Przed przystąpieniem do montażu głośników należy je dokładnie wysuszyć.
- Upewnić się, że żaden przedmiot nie przechodzi przez kratkę, ponieważ mogłoby to spowodować uszkodzenie głośników.

Wybór wzmacniacza

To nie nadmiar mocy wzmacniacza może uszkodzić kolumnę i głośniki, lecz jej niedobór. Aby uniknąć przeciążenia lub uszkodzenia głośników, zaleca się stosowanie wzmacniacza o mocy o 20% większej od całkowitej mocy instalacji. Sprzedawca pomoże Państwu dokonać wyboru w oparciu o Państwa preferencje i budżet.

Należy przestrzegać zaleceń producenta wzmacniacza, aby prawidłowo podłączyć każdy produkt z serii SLATEFIBER.

Okablowanie przed montażem

Montaż produktów można przeprowadzić dopiero po podłączeniu ich do listwy zaciskowej na głośnikach (**rys. 8, 9**). Zalecamy używanie przewodów z oznaczeniem, tak aby podłączyć je zgodnie z biegunowością głośników (+/-).

Obudowa filtra

Zwrotnice w oddzielnych zestawach (165 SF, 165 SF3, 200 SF) rozdzielają częstotliwości pomiędzy głośnik niskotonowy, średnionowy (3-drożny) i wysokotonowy. Zapewnia zrównoważone przejście dźwięku i chroni głośnik wysokotonowy przed niskimi częstotliwościami.

Złącza na obudowie są wyraźnie oznaczone (**rys. 8, 9, 12, 13**):

- Wejście (IN) ze wzmacniacza lub radia samochodowego
 - Wyjścia (W, M, T) odpowiadają głośnikowi niskotonowemu, średnionowemu (dla 165 SF3) i wysokotonowemu
- Obudowa posiada przełącznik umożliwiający regulację poziomu głośnika wysokotonowego (**rys. 10, 12**).

To ustawienie kompensuje akustykę oraz położenie głośników wysokotonowych (**rys. 11, 15**):

- 0 dB: pozycja neutralna, zalecana jako domyślna
- +3 dB: większa wyrazistość
- -3 dB: stłumione wysokie tony

Wybierz pozycję w zależności od tego, jak chcesz odbierać dźwięk.

Instalacja

Należy używać właściwych śrub, aby nie uszkodzić obudowy oraz innych elementów wykończeniowych (**fig. 1, 2**).

Ustawienie głośników

Głośniki z tej gamy zostały zaprojektowane tak, aby jak najwierniej odtwarzać wszystkie formy muzyki. Niemniej jednak należy przestrzegać kilku prostych zasad, aby zoptymalizować działanie sprzętu, zapewnić dobrą równowagę tonów i realistyczny dźwięk.

PL

SLATEFIBER

Instrukcja obsługi

62

65 SF

Głośniki można ustawić na dwa sposoby:

• Poprzez uniwersalne otwory mocujące (**patrz rys. 5**)

• Za pomocą akcesoriów zawartych w zestawie, które umożliwiają wykorzystanie oryginalnych punktów mocowania w niektórych pojazdach (**patrz rys. 6, 7**)

W przypadku korzystania z akcesoriów należy użyć specjalnych śrub dostarczonych w zestawie (**patrz rys. 6**).

SUB 20 SF

Subwoofer należy zamontować w skrzyni o właściwych wymiarach, aby uzyskać odpowiedni wewnętrzny poziom głośności, który pozwoli uzyskać maksymalną efektywność wybranego głośnika (**rys. 17**). Należy używać właściwych śrub, aby nie uszkodzić karoserii, podłogi samochodu lub innych elementów

(**rys. 18**). Kratkę ochronną dostarczoną z SUB 20 SF można pozostawić na miejscu, aby chronić głośnik (**rys. 20**).

Podłączyć subwoofer do wzmacniacza za pomocą listwy zaciskowej z boku głośnika (**rys. 19**).

Aby uzyskać najlepsze parametry akustyczne, należy skierować subwoofer w stronę otwartej przestrzeni.

W celu uzyskania optymalnej wydajności zaleca się stosowanie pojemności od 10 do 15 litrów. Oto kilka przykładów możliwych wymiarów wewnętrznych (dł. x szer. x wys., w cm):

10 L:

30 x 20 x 16,7 cm

25 x 20 x 20 cm

40 x 20 x 12,5 cm

15 L:

30 x 25 x 20 cm

40 x 25 x 15 cm

35 x 20 x 21,4 cm

SZCZEGÓLNE ŚRODKI OSTROŻNOŚCI

Konserwacja

Konserwacja głośników SLATEFIBER ogranicza się do czyszczenia za pomocą suchej ściereczki. Jeśli na maskownicy pojawiły się plamy, zalecamy użycie wilgotnej ściereczki. Nie używać rozpuszczalników, detergentów, alkoholu lub środków żrących, skrobaków lub myjek do czyszczenia powierzchni głośników.



Okres docierania

Wykorzystywane głośniki to złożone urządzenia mechaniczne wymagające pewnej ilości czasu, aby uzyskać maksymalną efektywność. Długość okresu docierania zmienia się w zależności od warunków i może przeciągnąć się do kilku tygodni.

Aby przyspieszyć ten proces, zalecamy włączenie głośników na dwadzieścia godzin przy średniej głośności. Po pełnej stabilizacji parametrów działania głośników będą Państwo mogli w pełni cieszyć się jakością dźwięku oferowaną przez głośniki z gamy SLATEFIBER.

Warunki gwarancji

Wszystkie kolumny firmy Focal są objęte gwarancją udzielaną przez oficjalnego dystrybutora marki Focal w danym kraju. Państwa dystrybutor może dostarczyć Państwu szczegółowych informacji dotyczących warunków gwarancji. Zakres gwarancji jest co najmniej tak szeroki, jak zakres gwarancji ustawowej obowiązującej w kraju, w którym wystawiono oryginalną fakturę zakupu.

	<p>Знак предупреждения. Предупреждает пользователя о важных инструкциях, которые касаются погрузочно-разгрузочных операций с аппаратурой, ее устройством и технического обслуживания.</p>	
<ol style="list-style-type: none"> 1. Прочтите эти инструкции. 2. Сохраните эти инструкции. 3. Обращайте внимание на все предупреждения. 4. Выполняйте все инструкции. 5. Не используйте устройство вблизи воды. 6. Для чистки используйте только сухую ткань. 7. Запрещается устанавливать и хранить усилитель в моторном отсеке и вблизи других источников тепла. 8. При установке продукта в багажник транспортного средства убедитесь в полной герметичности багажника. 9. Запрещается подвергать устройство воздействию температуры сверх 55°C. 10. Для отвода тепла, вырабатываемого устройством, оставьте зазор не менее 2 см по его периметру. 11. Не перекрывайте вентиляционные отверстия. При установке соблюдайте инструкции изготовителя. 12. Запрещается вставлять посторонние предметы в вентиляционные отверстия устройства. Это может привести к контакту постороннего предмета и деталей под высоким напряжением или вызвать короткое замыкание, став причиной возгорания или поражения электрическим током. 13. При наличии дыма или необычного запаха немедленно отключите устройство от электропитания (выключите зажигание и достаньте ключ) и прекратите его использование. После чего как можно скорее свяжитесь с поставщиком устройства. 14. Не используйте никакие функции, способные отвлечь вас от управления транспортным средством. Используйте функции и производите настройки, требующие длительного внимания, только после полной остановки транспортного средства. Риск дорожно-транспортного происшествия! 	<ol style="list-style-type: none"> 15. Во время управления транспортным средством уровень громкости акустической системы не должен заглушать внешние звуки. 16. При наличии в комплекте поставки набора кабелей используйте их надлежащим образом в соответствии с настоящими инструкциями. Не заменяйте и не подвергайте модификации кабели, включенные в комплект поставки. 17. Предохранители, которые поставляются вместе с комплектом кабелей (при наличии), допускаются заменять только предохранителями идентичного диаметра. 18. Не пытайтесь чинить устройство самостоятельно. Вскрывать устройство опасно. Все работы с устройством должны выполнять квалифицированные специалисты. 19. Все виды технического обслуживания должны проводить квалифицированные специалисты. Обслуживание требуется в случае любого повреждения устройства, например, если повреждены шнур питания или вилка, в устройство пролилась жидкость или попал посторонний предмет, устройство находилось под дождем или во влажной среде, не работает должным образом или его уронили. 20. Для замены деталей устройства используйте только компоненты, рекомендованные производителем, или с идентичными характеристиками. Применение несоответствующих деталей может стать причиной возгорания и поражения электрическим током и связано с другими рисками. 21. Каждый раз после обслуживания или ремонта устройства проводите проверку безопасности его эксплуатации. 22. Сабвуфер, установленный в салоне автомобиля, должен быть надежно зафиксирован. В целях безопасности рекомендуется фиксировать корпус к полу или раме транспортного средства. Во время дорожно-транспортного происшествия не закрепленный должным образом корпус изделия является источником серьезной опасности. Особенно важно надежно закрепить корпус изделия, устанавливаемого в салоне хэтчбека, универсала, микроавтобуса или фургона. 	<ol style="list-style-type: none"> 23. После распаковки устройства уберите упаковочный материал в недоступное для детей место. Упаковка представляет риск удушья. 24. Для некоторых пользователей самостоятельное использование устройства может быть небезопасным. В частности, дети младше 14 лет и люди с определенными типами инвалидности должны пользоваться устройством под присмотром/в присутствии других лиц.  <ol style="list-style-type: none"> 25. Во избежание повреждения слуха не слушайте устройство на высокой громкости в течение длительного времени. Прослушивание на чрезмерной громкости может повредить слух и привести к нарушениям (временная или постоянная потеря слуха, звон в ушах, тиннитус, гиперacusis). Воздействие уровня выше 85 дБ SPL LAeq в течение нескольких часов может привести к необратимой потере слуха.



Порядок монтажа громкоговорителей и крепления к опоре (пол, кузов транспортного средства) должен соответствовать действующим требованиям и нормам монтажа, проектирования, техники безопасности и подключения к сети, распространяющимся на соответствующие поверхности и опоры. Вследствие вибрации компонентов акустических систем возможно повреждение опорных поверхностей. По этой причине монтажные работы должны выполняться квалифицированным специалистом с соблюдением правил монтажа и техники безопасности. Focal не предоставляет гарантий относительно пригодности несущей поверхности или соответствия выбранного типа монтажа вашим целям. Ответственность за монтаж акустической системы несет покупатель. В этой связи Focal не несет никакой ответственности за инциденты, несчастные случаи и любые другие последствия и ущерб, связанные с монтажом акустической системы.

SLATEFIBER

Руководство пользователя

64

	165 SF
НЧ-динамик	165 мм
Максимальная мощность	160 Вт
Номинальная мощность	80 Вт RMS
Чувствительность (2,83 В/м)	91 дБ
Частотный диапазон	60 Гц – 21 кГц
Импеданс	4 Ом
Глубина	70 мм
Диаметр катушки	25 мм
Магнит	Феррит
Материал подвеса	Бутил
Уровень ВЧ	-3 дБ / 0 дБ / +3 дБ

RU

	165 SF3
НЧ-динамик	165 мм
Средние частоты	65 мм
Максимальная мощность	160 Вт
Номинальная мощность	80 Вт RMS
Чувствительность (2,83 В/м)	91 дБ
Частотный диапазон	55 Гц – 21 кГц
Импеданс	4 Ом
Глубина	70 мм
Диаметр катушки	25 мм
Магнит	Феррит
Материал подвеса	Бутил
Уровень ВЧ	-3 дБ / 0 дБ / +3 дБ

SLATEFIBER

Руководство пользователя

65

	200 SF
НЧ-динамик	200 мм
Максимальная мощность	160 Вт
Номинальная мощность	80 Вт RMS
Чувствительность (2,83 В/м)	91 дБ
Частотный диапазон	50 Гц – 21 кГц
Импеданс	4 Ом
Глубина	63 мм
Диаметр катушки	25 мм
Магнит	Феррит
Материал подвеса	Бутил
Уровень ВЧ	-3 дБ / 0 дБ / +3 дБ

	C 165 SF
НЧ-динамик	165 мм
Максимальная мощность	160 Вт
Номинальная мощность	80 Вт RMS
Чувствительность (2,83 В/м)	91 дБ
Частотный диапазон	60 Гц – 21 кГц
Импеданс	4 Ом
Глубина	70 мм
Диаметр катушки	25 мм
Магнит	Феррит
Материал подвеса	Бутил

RU

SLATEFIBER

Руководство пользователя

66

	SUB 20 SF
Диаметр	200 мм
Максимальная мощность	400 Вт
Номинальная мощность	200 Вт RMS
Чувствительность (2,83 В/м)	87 дБ
Импеданс	4 Ом
Диаметр катушки	52 мм
Магнит	Феррит
Материал подвеса	Бутил

	65 SF
Средние частоты	65 мм
Максимальная мощность	80 Вт
Номинальная мощность	40 Вт RMS
Чувствительность (2,83 В/м)	87 дБ
Частотный диапазон	250 Гц — 11 кГц
Импеданс	4 Ом
Глубина	34,8 мм
Диаметр катушки	25 мм
Магнит	Неодим
Материал подвеса	Бутил

RU

SLATEFIBER

Руководство пользователя

67

Упростить процесс гарантийного обслуживания в Focal-JMlab теперь можно, зарегистрировав свое устройство на веб-сайте: www.focal.com/warranty



Благодарим вас за покупку изделия Focal. Надеемся, что вы по достоинству оцените применимые нами технологии высокой точности. Мы ценим новаторство, традиции и превосходное качество и стремимся к тому, чтобы вы получали удовольствие от прослушивания. Наша единственная цель — добиться чистоты, достоверности и красоты звучания. Для того чтобы в полной мере использовать все характеристики изделия, внимательно ознакомьтесь с настоящими инструкциями и сохраните их для использования в будущем. В целях безопасности соблюдайте приведенные в этом руководстве инструкции по монтажу изделия.

Чтобы максимально эффективно использовать изделие Slatefiber, рекомендуем вам внимательно прочитать эти инструкции и сохранить их для дальнейшего обращения.

Необходимые материалы

- Отвертка крестообразная PZ1
- Отвертка крестообразная PZ0.75
- Кабели громкоговорителей с маркировкой (+ / -)

Важные рекомендации

Прежде всего удостоверьтесь в наличии места для установки громкоговорителей (см. план установки на упаковке), а затем переходите к вырезанию. В случае монтажа в штатные посадочные места проверьте монтажную глубину и наличие свободного пространства между громкоговорителем и защитной решеткой.

- Во время вырезания не допускайте попадания на громкоговорители металлической стружки и пыли.
- Тщательно очистите место перед монтажом громкоговорителей.
- Не вставляйте в решетку посторонние предметы, так как это может привести к повреждению громкоговорителей.

Выбор усилителя

Повредить громкоговоритель и его компоненты может не избыток мощности усилителя, а его недостаточная мощность. Во избежание перегрузки или повреждения компонентов акустической системы рекомендуется использовать усилитель, повышающий общую мощность системы на 20%. Консультацию относительно выбора усилителя с учетом предпочтений и бюджета можно получить в предприятии розничной торговли.

При подключении изделий линейки SLATEFIBER к усилителю соблюдайте указания инструкции по эксплуатации усилителя.

Прокладка кабеля до монтажа изделия

Монтаж продукта производится только после подключения их к клеммной колодке на громкоговорителях (рис. 8, 9). В целях соблюдения полярности громкоговорителей рекомендуется использовать кабель с отметкой (+/-).

Корпус фильтра

Кроссоверы в отдельных комплектах (165 SF, 165 SF3, 200 SF) распределяют частоты между НЧ-динамиком, среднечастотником (3-полосным) и твиттером. Он обеспечивает сбалансированный переход звука и защищает твиттер от низких частот. Соединения коробки четко обозначены (рис. 8, 9, 12, 13):

- вход (IN) от усилителя или автомобильного радиоприемника;
- выходы (W, M, T), соответствующие соответственно низко-, средне- (для 165 SF3) и высокочастотным динамикам. Коробка снабжена селектором для регулировки уровня твиттера (рис. 10, 12).

Эта настройка компенсирует акустику автомобиля и положение высокочастотных динамиков (рис. 11, 15):

- 0 ДБ: нейтральное положение, рекомендуется по умолчанию
- +3 ДБ: больше присутствия
- -3 ДБ: высокие частоты ослаблены

Выбирайте позицию в зависимости от ощущений при прослушивании.

Монтаж

Во избежание повреждения кузова, обшивки и других частей автомобиля обязательно используйте правильные винты (рис. 1, 2).

Расположение громкоговорителей

Громкоговорители линейки были разработаны таким образом, чтобы обеспечить как можно более достоверное воспроизведение всех жанров музыки. Однако для получения оптимальных рабочих характеристик, обеспечения

RU

SLATEFIBER

Руководство пользователя

68

хорошего тонального баланса и реалистичного звучания следует соблюдать несколько простых правил.

65 SF

Динамики могут быть установлены одним из двух способов:

- через универсальные крепежные отверстия (см. рис. 5);
- используя входящие в комплект аксессуары, которые позволяют использовать оригинальные точки крепления на некоторых автомобилях (см. рис. 6, 7).

При использовании аксессуаров обязательно применяйте специальные винты, входящие в комплект (см. рис. 6).

SUB 20 SF

Устанавливайте сабвуфер в корпус подходящего размера для получения достаточного для обеспечения высокой производительности устройства внутреннего объема (рис. 17). Во избежание повреждения кузова, пола и других частей автомобиля обязательно используйте правильные винты

(рис. 18). Защитную решетку, поставляемую в комплекте с SUB 20 SF, можно оставить на месте для защиты громкоговорителя (рис. 20). Подключайте сабвуфер к усилителю с помощью клеммной колодки, которая находится на громкоговорителе (рис. 19).

Для достижения оптимальных акустических характеристик убедитесь, что сабвуфер направлен в открытое пространство.

Для оптимальной производительности рекомендуется использовать конфигурации объемом от 10 до 15 литров.

Ниже приведены примеры возможных внутренних размеров (длина × ширина × высота, в см):

10 л:

30 × 20 × 16,7 см

25 × 20 × 20 см

40 × 20 × 12,5 см

15 л:

30 × 25 × 20 см

40 × 25 × 15 см

35 × 20 × 21,4 см

ОСОБЫЕ УКАЗАНИЯ

Уход за устройством



Уход за громкоговорителем SLATEFIBER ограничивается протиранием поверхностей с помощью сухой ткани. Для удаления пятен с решетки рекомендуется использовать влажную ткань. Никогда не используйте растворители, моющие и чистящие средства, спиртосодержащие или едкие вещества, а также абразивные материалы для очистки поверхности громкоговорителей.

Период приработки

Громкоговорители представляют собой сложные механические устройства, оптимальные характеристики работы которых достигаются по истечении периода адаптации. Длительность периода адаптации зависит от ряда условий и может составлять несколько недель. Для того чтобы сократить этот период, рекомендуется обеспечить непрерывную работу громкоговорителей в течение 20 часов при среднем уровне звука. После полной стабилизации характеристик изделия линейки SLATEFIBER будут демонстрировать оптимальные рабочие параметры.

Условия гарантии

На все мониторы Focal распространяется действие гарантии, оформленной официальным дистрибьютором компании Focal в вашей стране. Подробная информация, касающаяся условий гарантии, предоставляется дистрибьютором. Минимальный гарантийный срок соответствует сроку действующих правовых гарантий в стране, в которой оформлен оригинальный счет за приобретенные товары.

	警告标志。此标志旨在提醒用户注意说明书中与操作和维护相关的重要指示。	
<ol style="list-style-type: none"> 1. 请仔细阅读这些说明。 2. 请妥善保管这些说明。 3. 请注意所有警告。 4. 请谨慎遵循所有说明。 5. 请勿在水边使用本设备。 6. 仅可使用干布进行清洁。 7. 请勿将放大器安装或放置于发动机舱或靠近热源处。 8. 如产品安装于车辆后备箱内，请确保后备箱完全封闭。 9. 不得将设备放置在温度高于55°C的环境中。 10. 设备周围应确保留出2厘米以上空间，以便设备散热。 11. 切勿阻塞任何通风口。请按照制造商的说明进行安装。 12. 请勿将任何物体插入设备的通风孔。它们可能会接触高压组件，或导致短路并引起火灾或触电。 13. 如果产品冒烟或发出异味，应立即切断电源（车辆熄火并拔出钥匙）并停止使用。请尽快联系您的经销商。 14. 驾驶车辆时，请勿开启任何可能导致注意力分散的功能。需要长时间注意的功能或设置只能在车辆完全停止时才可以操作，以防发生交通事故。 	<ol style="list-style-type: none"> 15. 请勿以较高音量收听，以便在驾驶期间听到车外的声音。 16. 如本机随附电缆线或线束，请按照本说明书正确使用，切勿将其替换或改动。 17. 如果套件或线束中包含保险丝，则只能以相同规格的保险丝进行更换。 18. 请勿尝试自行维修本设备。开启设备可能造成危险。请联系有资质的专业人士进行一切设备维护操作。 19. 所有的维修工作应由合格的维修人员执行。当设备出现任何损坏时，如电源线或插头损坏、液体洒入或物体落入设备、设备淋雨或受潮、运行不正常或跌落之后，需要进行维修保养。 20. 当需要更换部件时，只可使用制造商指定的或者与原产品技术规格相同的部件。使用不符合要求的部件可能导致火灾、触电或其他风险。 21. 对设备进行任何维护或修理工作后，请检查其是否安全可靠。 22. 如在车内安装低音扬声器，为确保安全，必须将其固定牢固。基于安全考虑，建议您将音箱安装在车辆的地板或底盘上。如未正确固定，发生事故时可能成为潜在的抛射体。如音箱安装在掀背车、旅行车、多用途车或面包车中，应尤为注意。 	<ol style="list-style-type: none"> 23. 将产品从包装中取出后，请将包装放在儿童接触不到的地方。产品包装可能引起窒息危险。 24. 部分行为能力不足的用户使用产品时可能存在危险。特别是14岁以下儿童以及患有部分残疾的人群，须在监督和/或陪同下使用本设备。  <ol style="list-style-type: none"> 25. 为避免听力受损，请勿长时间以高音量收听本产品。长时间高音量聆听可能会损害用户的听力，并引发听力问题（暂时或永久性听力损失、耳鸣、听觉过敏）。长时间暴露在超过85 dB SPL LAeq 的声音环境中可能会导致不可逆的听力损伤。

部件名称	有毒有害物质或元素									
	"铅 (Pb)"	"汞 (Hg)"	"镉 (Cd)"	"六价铬 (CR6+)"	"多溴联苯 (PBB)"	"多溴二苯醚 (PBDE)"	"邻苯二甲酸二(2-乙基己基)酯 (DEHP)"	"邻苯二甲酸丁苄酯 (BBP)"	"邻苯二甲酸二丁酯 (DBP)"	"邻苯二甲酸二异丁酯 (DIBP)"
"电线组件 (Cable assembly)"	X	O	O	O	X	X	X	X	X	X
"塑料零件 (Plastic parts)"	O	O	O	O	X	X	X	X	X	X
"电子部品类 (Electronic components)"	X	O	O	O	X	X	X	X	X	X
"金属部品 (Metal parts)"	O	O	O	O	O	O	O	O	O	O
"扬声器 (Speakers)"	O	O	O	O	O	O	X	X	X	X

本表格依据 SJ/T 11364 的规定编制。

O: 表示该有害物质在该部件所有均质材料中的含量均在GB/T 26572规定的限量要求以下。

X: 表示该有害物质至少在该部件的某一均质材料中的含量超出GB/T 26572规定的限量要求。



音箱在各种平面的安装和固定方式（如支架、地面锚栓）应遵循相关平面和/或支架相应的施工、布局、安全和布线条件和标准。此外，产品可能会造成震动并损坏其安装支架。因此，相应的安装操作必须由了解相应安装和安全规范的合格专业人员进行。Focal不对特定的支架、安装位置或安装方式提供任何保证，音箱的安装实施由客户自行负责。因此，对于因安装音箱而引起的任何性质的意外、事故和/或任何后果或损坏，Focal概不负责。

SLATEFIBER

安装手册

70

	165 SF
低音扬声器	165 mm
最大功率	160 W
额定功率	80 W RMS
灵敏度 (2.83V/1 m) :	91 dB
频率响应	60 Hz - 21 kHz
阻抗	4 Ω
宽度	70 mm
音圈直径	25 mm
驱动	铁氧体
悬架	丁基
可调节高音电平	-3 dB / 0 dB / +3 dB

	165 SF3
低音扬声器	165 mm
中音	65 mm
最大功率	160 W
额定功率	80 W RMS
灵敏度 (2.83V/1 m) :	91 dB
频率响应	55 Hz - 21 kHz
阻抗	4 Ω
宽度	70 mm
音圈直径	25 mm
驱动	铁氧体
悬架	丁基
可调节高音电平	-3 dB / 0 dB / +3 dB

SLATEFIBER

安装手册

71

	200 SF
低音扬声器	200 mm
最大功率	160 W
额定功率	80 W RMS
灵敏度 (2.83V/1 m) :	91 dB
频率响应	50 Hz - 21 kHz
阻抗	4 Ω
宽度	63 mm
音圈直径	25 mm
驱动	铁氧体
悬架	丁基
可调节高音电平	-3 dB / 0 dB / +3 dB

	C 165 SF
低音扬声器	165 mm
最大功率	160 W
额定功率	80 W RMS
灵敏度 (2.83V/1 m) :	91 dB
频率响应	60 Hz - 21 kHz
阻抗	4 Ω
宽度	70 mm
音圈直径	25 mm
驱动	铁氧体
悬架	丁基

SLATEFIBER

安装手册

72

	SUB 20 SF
直径	200 mm
最大功率	400 W
额定功率	200 W RMS
灵敏度 (2.83V/1 m) :	87 dB
阻抗	4 Ω
音圈直径	52 mm
驱动	铁氧体
悬架	丁基

	65 SF
中音	65 mm
最大功率	80 W
额定功率	40瓦 (均方根)
灵敏度 (2.83V/1 m) :	87 dB
频率响应	250 Hz - 11 kHz
阻抗	4 Ω
宽度	34.8 mm
音圈直径	25 mm
驱动	钕质
悬架	丁基

SLATEFIBER

安装手册

73

为方便 Focal-JMLab 保修，
请在线注册您的产品：www.focal.com/warranty



感谢您购买Focal产品。欢迎步入我们的高保真天地。创新、传统、卓越和愉悦是我们的价值观；我们全力以赴地为您提供纯粹、保真且丰富的声音。为充分发挥产品的性能，建议您阅读本手册中的指引，并妥善保存以备日后参考。为了您的安全，请遵循本用户手册中的安装说明。

为最大限度发挥Slatefiber产品的性能，建议您仔细阅读本说明，并妥善保存以备日后参考。

必备用品

- PZ1 十字螺丝刀
- PZ0.75 十字螺丝刀
- 标有 (+/-) 的扬声器电缆

重要建议

首先，检查扬声器安装的可嵌入空间（参照包装箱的图纸），然后进行切割。如果是原位置安装，确保扬声器和保护网罩之间有足够的深度和空间。

- 切割时，将扬声器远离金属屑和灰尘。
- 扬声器安装前，请仔细擦拭干净。
- 勿将任何物体穿过格栅，以免损坏扬声器。

放大器的选择

功放的冗余功率不会对音箱和扬声器造成损坏，相反，功率不足则会。建议所使用的放大器功率比设备总功率高出20%，以免使本产品出现过载或损坏。经销商会根据您的品位和预算引导您的选择。

请务必遵循针对放大器的建议，将每台SLATEFIBER系列音箱正确连接。

安装前的布线

在安装音箱之前，请先将音箱上的端口进行连接（图8、图9）。建议您使用带有标记的线缆以区分扬声器的极性 (+/-)。

滤波器

独立套件（165 SF、165 SF3、200 SF）中的滤波器在低音扬声器、中音（3路）和高音扬声器之间分配频率。它能实现均衡的音质过渡，并保护高音单元免受低频的影响。

箱体安装有清晰的图示（图8、9、12、13）：

- 来自功率放大器或车载收音机的输入 (IN)
 - 输出 (W、M、T) 分别对应低音扬声器、中音扬声器（用于165 SF3）和高音扬声器
- 箱体上有用于调节高音扬声器音量的选择器（图10、12）。

这种设置用于补偿车辆的声学特性以及高音单元的位置（图11、15）：

- 0 dB：中性位置，建议使用默认设置
- +3 dB：更有现场感
- -3 dB：高音衰减

请根据自己聆听时的感受选择位置。

安装

为避免损坏音箱、车辆内饰或其他部件，请务必使用适当的螺丝（图1、2）。

高音扬声器布局

本系列扬声器经过充分研究，以尽可能忠实再现各种形式的音乐。但是，需遵循一些简单的规则来优化其性能，保证良好的音调平衡和逼真的声像。

65 SF

高音扬声器有两种安装方式：

- 通过通用固定孔（见图5）
- 利用套件中包含的附件，可使用部分车辆原有的固定点（见图6、7）
- 请确保在使用附件时，使用套件中提供的专用螺丝（见图6）。

SUB 20 SF

必须将超低音扬声器安装到尺寸合适的箱体中，以获得适当的内部容积，从而最大限度地发挥所选扬声器的性能（图17）。为避免损坏音箱、车辆地板或其他部件，请务必使用适当的螺丝

（图18）。SUB 20 SF 随附的保护格栅可以留在原处，以保护扬声器（图20）。通过扬声器一侧的端口（图19）将超低音扬声器与放大器连接。

SLATEFIBER

安装手册

74

确保超低音扬声器朝向空旷空间，以获得最佳的声学性能。

建议配置10至15升的箱体以获得最佳性能。以下是一些可用的内部尺寸示例（长 x 宽 x 高，单位：cm）：

10 L:

30 x 20 x 16.7 cm

25 x 20 x 20 cm

40 x 20 x 12.5 cm

15 L:

30 x 25 x 20 cm

40 x 25 x 15 cm

35 x 20 x 21.4 cm

特别注意事项

保养



SLATEFIBER扬声器的维护仅限于使用干布除尘。如果格栅出现污渍，建议仅使用湿布擦拭。切勿使用溶剂、洗涤剂、乙醇或腐蚀性物质、刮刀或清洁工具清理扬声器表面。

磨合期

扬声器是复杂的机械组件，需要经过一定适应期才能发挥最佳性能。根据所处环境的差异，磨合期长短也不同，最长将持续数周时间。为加速这一过程，建议以中等音量使扬声器连续运行约二十小时。当扬声器的性能稳定之后，您可以充分享受SLATEFIBER系列产品的卓越性能。

保修条件

Focal通过您所在国家的官方经销商，为您提供所有扬声器的质保服务。您的经销商能够为您提供保修条件的所有详细信息。保修范围至少包括开具原始发票的所在国家的有效法律的保修规定。

	<p>경고 기호. 이 기호는 장치의 조작, 실행 및 유지보수와 관련된 중요 지침이 있음을 사용자에게 알리는 것입니다.</p>	
<ol style="list-style-type: none"> 1. 이 지침을 읽으십시오. 2. 이 지침을 보관하십시오. 3. 모든 경고에 주의하십시오. 4. 모든 지침을 준수하십시오. 5. 물 가까운 곳에서 이 장치를 사용하지 마십시오. 6. 청소시 마른 천만 사용하십시오. 7. 모터 컴파트먼트 내 또는 열원 근처에 앰프를 두거나 설치하지 말 것. 8. 제품을 차량 트렁크에 설치하는 경우, 트렁크를 완전히 밀폐해야 합니다. 9. 장치를 55°C를 초과하는 온도에 노출하지 말 것. 10. 열 교환이 가능하도록 장치 근처에 2cm의 공간을 둘 것. 11. 통풍구를 막지 마십시오. 제조자 지침에 따라 설치하십시오. 12. 장치의 통풍구에는 어떤 물체도 삽입해서는 안 됩니다. 이런 물체가 고압 구성품에 접촉하거나 단락시킴으로써 화재나 감전을 초래할 수 있습니다. 13. 제품에서 연기가 이상한 냄새가 나면 즉시 전원을 차단(전원을 차단하고 키를 제거함)하고 사용을 중지하십시오. 가능한 빨리 대리점에 문의하시기 바랍니다. 14. 차량 운전시 주의를 끌 수 있는 어떠한 기능도 작동하지 마십시오. 장시간 주의를 요하는 기능 또는 조정은 차량을 완전히 정차한 상태에서만 사용해야 합니다. 그렇지 않을 경우 사고 위험이 있습니다. 	<ol style="list-style-type: none"> 15. 차량의 운전시 외부 소음을 들을 수 없을 정도로 큰 음량의 스피커 소리를 청취하지 마십시오. 16. 전선 또는 하네스가 제공되는 경우, 다른 것으로 대체하거나 변조하지 말고 본 설명서에 명시된 적합한 방법을 사용하십시오. 17. 키트 또는 하네스에 퓨즈가 포함되어 있는 경우, 이 퓨즈는 동일한 직경을 가진 퓨즈로만 교체할 수 있습니다. 18. 이 장치를 직접 수리하지 마십시오. 기기에 여는 것은 위험할 수 있습니다. 기기에 대한 모든 작업은 유자격 전문가에게 문의하십시오. 19. 모든 정비는 유자격 정비사만이 실시할 수 있습니다. 장치가 어떤 방식(전원 코드나 플러그)가 손상될, 액체가 누출되거나 장치에 물체가 떨어질, 장치가 비나 습기에 노출될, 정상적으로 작동하지 않을, 장치를 떨어뜨림 등으로든 손상된 경우, 정비가 필요합니다. 20. 교체 구성품이 필요한 경우 제조사가 지정한 구성품 또는 원래 제품과 동일한 기술적 특징을 지닌 구성품만을 사용하십시오. 비규격 구성품을 이용할 경우 화재, 감전 또는 기타 위험이 발생할 수 있습니다. 21. 장치에 대해 유지관리 또는 수리 작업을 수행한 후에는, 제품이 안전하게 작동하는지 검사하십시오. 22. 서브우퍼를 차량 내에 설치할 때는 가장 먼저 잘 고정해두어야 합니다. 안전을 위해 박스를 차량의 바닥 또는 새시에 고정하는 것이 좋습니다. 서브우퍼를 올바르게 고정하지 않으면 사고가 났을 때 튀어나갈 수 있습니다. 이 문제는 박스를 해치백, 브레이크, 유틸리티 차량 또는 밴 내에 설치할 경우 반드시 고려해야 합니다. 	<ol style="list-style-type: none"> 23. 포장에서 제품을 꺼낸 후에는, 포장물 어린이의 손이 닿지 않는 곳에 두십시오. 어린이가 가지고 놀 경우 질식 위험이 있습니다. 24. 일부 사용자는 스스로는 위험 없이 제품을 사용할 충분한 능력이 없을 수 있습니다. 특히 14세 미만의 어린이 또는 특정 유형의 장애를 가진 사람은 기기 사용자 감독을 받거나 보호자의 동반이 필요합니다.  <ol style="list-style-type: none"> 25. 청력 손상을 방지하려면 장시간 높은 볼륨으로 제품을 사용하지 마십시오. 과도한 볼륨으로 청취하면 청력이 손상될 수 있으며, 일시적 또는 영구적인 청력 손실, 이명, 청각 과민 등의 문제를 유발할 수 있습니다. 85dB SPL LAeq 이상의 소리에 수 시간 노출되면 청력이 영구적으로 손상될 수 있습니다.



어떤 표면(벽, 천장 또는 기타)에든 스피커 시스템을 설치하고 고정하는 작업은 관련 표면 및 지지물에 적용되는 설치, 구조, 안전, 배선 조건 및 규격에 따라 실시해야 합니다. 또한 제품은 제품이 고정된 지지물에 진동을 발생시키거나 손상할 수 있습니다. 따라서 설치 작업은 자격이 있고 설치 및 안전 규격을 숙지하고 있는 전문가가 실시해야 합니다. Focal은 지지물 또는 특정 설비, 고객이 직접 실시한 스피커 설치 작업과 관련된 보증을 하지 않습니다. 따라서 Focal은 스피커 시스템 설치와 관련하여 발생하는 사건, 사고 및 모든 유형의 결과 또는 손해에 대해 책임을

SLATEFIBER

사용 설명서

76

	165 SF
우퍼	165mm
최대 출력	160W
정격 출력	80W RMS
감도(2,83 V/1 m):	91dB
주파수 응답	60Hz-21kHz
임피던스	4 Ω
깊이	70mm
코일 직경	25mm
모터	페라이트
서스펜션	부틸
조절형 트위터 음량	-3dB / 0dB / +3dB

	165 SF3
우퍼	165mm
중음	65mm
최대 출력	160W
정격 출력	80W RMS
감도(2,83 V/1 m):	91dB
주파수 응답	55Hz-21kHz
임피던스	4 Ω
깊이	70mm
코일 직경	25mm
모터	페라이트
서스펜션	부틸
조절형 트위터 음량	-3dB / 0dB / +3dB

SLATEFIBER

사용 설명서

77

	200 SF
우퍼	200mm
최대 출력	160W
정격 출력	80W RMS
감도(2,83 V/1 m):	91dB
주파수 응답	50Hz-21kHz
임피던스	4 Ω
깊이	63mm
코일 직경	25mm
모터	페라이트
서스펜션	부틸
조절형 트위터 음량	-3dB / 0dB / +3dB

	PC 165 SF
우퍼	165mm
최대 출력	160W
정격 출력	80W RMS
감도(2,83 V/1 m):	91dB
주파수 응답	60Hz-21kHz
임피던스	4 Ω
깊이	70mm
코일 직경	25mm
모터	페라이트
서스펜션	부틸

SLATEFIBER

사용 설명서

78

	SUB 20 SF
치수	200mm
최대 출력	400W
정격 출력	200W RMS
감도(2,83 V/1 m):	87dB
임피던스	4 Ω
코일 직경	52mm
모터	페라이트
서스펜션	부틸

	65 SF
중음	65mm
최대 출력	80W
정격 출력	40W RMS
감도(2,83 V/1 m):	87dB
주파수 응답	250Hz- 11kHz
임피던스	4 Ω
깊이	34.8mm
코일 직경	25mm
모터	네오디뮴
서스펜션	부틸

SLATEFIBER

사용 설명서

79

Focal-JMlab 보증 적용을 위해
제품을 온라인으로 등록할 수 있습니다: www.focal.com/warranty



Focal 제품을 구입해 주셔서 감사합니다. Focal과 함께 하이파이의 세계를 즐겨보세요. 혁신과 전통, 탁월한 품질과 즐거움을 핵심 가치로 삼고 있는 Focal은 순수하고 충실하며 풍부한 사운드를 제공하기 위해 최선을 다하고 있습니다. 제품의 모든 성능을 활용할 수 있도록 본 책자의 지침을 읽고 나중에 참고할 수 있도록 잘 보관해 두실 것을 권장합니다. 안전을 위해 본 사용설명서에 제시된 설치 지침을 준수하십시오.

Slatefiber 제품의 성능을 최대한 활용하려면 이 지침을 주의 깊게 읽고 나중에 참조할 수 있도록 보관해 두시기 바랍니다.

필수 장비

- PZ1 십자 드라이버
- PZO.75 십자 드라이버
- 표시(+/-)가 있는 라우드스피커 케이블

중요 권장사항

가장 먼저 라우드스피커를 배치할 공간이 있는지 확인하고(포장의 도면 참조), 절단 작업을 진행합니다. 원래 자리에 설치하는 경우, 라우드스피커와 보호망 사이에 충분한 공간이 있는지 확인합니다.

- 스피커 근처에 금속 조각, 먼지 등이 있어서는 안 됩니다.
- 라우드스피커 설치를 진행하기 전에 꼼꼼히 청소해 주십시오.
- 라우드스피커가 손상될 수 있으므로 어떤 제품도 그릴을 통과하지 않도록 해야 합니다.

앰프 선택

스피커 시스템과 스피커를 훼손할 수 있는 것은 앰프 출력이 과도할 때가 아니라, 출력이 충분하지 못할 때입니다. 제품의 과부하 또는 손상을 예방하기 위해 설비 총 출력에 비해 20% 더 큰 출력을 내는 앰프를 사용하실 것을 권장합니다. 대리점에서 고객의 취향과 예산에 맞춰 적당한 앰프를 선택하도록 도움을 드립니다.

SLATEFIBER 라인의 제품을 정확하게 연결하기 위해 앰프와 관련된 권장사항을 준수해 주십시오.

설치 전 배선

라우드스피커에 있는 단자판(그림 8, 9)을 연결한 후에만 제품을 설치할 수 있습니다. 라우드스피커 극성(+/-)에 맞도록 표시가 있는 케이블을 사용하시는 것이 좋습니다.

필터 박스

별도의 키트(165 SF, 165 SF3, 200 SF)에 포함된 필터 박스는 우퍼, 미드레인지(3웨이)와 트위터 간에 주파수를 분배합니다. 균형 잡힌 사운드 전편을 보장하고 저주파로부터 트위터를 보호합니다. 박스 연결부가 명확하게 표시되어 있습니다(그림 8, 9, 12, 13):

- 앰프 또는 차량용 라디오의 입력(IN)
 - 우퍼, 미드레인지(165 SF3용) 및 트위터에 각각 해당되는 출력(W, M, T)을 제공합니다.
- 박스에는 트위터 레벨을 조정할 수 있는 셀레क्टर가 포함되어 있습니다(그림 10, 12).

이 설정으로 차량의 음향과 트위터의 위치를 조정합니다(그림 11, 15):

- 0dB: 중립 위치, 기본적으로 권장됨
- +3dB: 존재감 강화
- -3dB: 고음 억제

청취할 때의 느낌에 따라 위치를 선택합니다.

설치

박스, 차량의 라인딩 또는 기타 구성품을 손상하지 않도록 적절한 나사를 사용하십시오(그림 1, 2).

제품의 배치

해당 라인의 라우드스피커 시스템은 모든 종류의 음악을 가능한 충실하게 구현할 수 있는 연구를 거쳐졌습니다. 성능을 최적화하기 위한 간단한 몇 가지 규칙을 지키면 균형잡힌 음색과 생생한 사운드 이미지를 구현할 수 있습니다.

65 SF

스피커는 두 가지 방법 중 하나로 설치할 수 있습니다:

- 범용 장착 구멍을 통해 설치(그림 5 참조)
 - 키트에 포함된 액세스리를 사용하면 일부 차량의 원래 고정 지점을 사용할 수 있습니다(그림 6, 7 참조).
- 액세서리를 사용하는 경우 키트에 제공된 특수한 나사를 사용하셔야 합니다(그림 6 참조).

SLATEFIBER

사용 설명서

SUB 20 SF

라우드스피커의 성능을 극대화할 수 있는 내부 용적을 확보하기 위해 적절한 치수의 케이스에 서브우퍼를 넣어야 합니다(그림 17). 케이스, 차량의 바닥 또는 기타 구성품을 손상하지 않도록 적절한 나사를 사용하십시오(그림, 18). SUB 20 SF와 함께 제공된 보호 그릴은 라우드스피커를 보호하기 위해 그대로 둘 수 있습니다(그림 20). 라우드스피커의 측면에 있는 단자판(그림 19)을 이용해서 서브우퍼를 앰프에 연결하십시오. 개선된 음향 성능을 위해 서브우퍼가 비어 있는 공간 쪽을 향하도록 합니다. 최적의 성능을 위해 10~15리터의 구성을 권장합니다. 다음은 가능한 내부 치수의 몇 가지 예입니다(길이 x 너비 x 높이, cm):

10L:

30 x 20 x 16.7cm

25 x 20 x 20cm

40 x 20 x 12.5cm

15L:

30 x 25 x 20cm

40 x 25 x 15cm

35 x 20 x 21.4cm

특별한 주의사항

유지관리

SLATEFIBER 스피커 관리는 간단합니다. 마른 천으로 먼지만 닦아내시면 됩니다. 그릴에 얼룩이 묻었을 경우에는 물기가 살짝 있는 천을 사용하시기 바랍니다. 라우드스피커 시스템 표면을 청소하기 위해 용제, 세제, 알콜 또는 부식성 제품, 스크레이퍼 또는 문질러 닦는 도구를 사용해서는 절대로 안 됩니다.



에이징 기간

이 라우드스피커는 가능한 최상의 성능을 발휘하도록 적용 기간이 필요한 복잡한 기계 요소로 구성되어 있습니다. 이 에이징 기간은 실제 조건에 따라 달라지며 몇 주 연장될 수도 있습니다. 이 작업을 가속화하려면 20시간 가량 중음 영역에서 라우드스피커 시스템을 작동시키는 것이 좋습니다. 라우드스피커 시스템의 특성이 완전히 안정화되면, SLATEFIBER 라인 제품의 성능을 모두 즐기실 수 있습니다.

보증 조건

모든 Focal 스피커들의 개런티 보장은 고객 국가의 지정Focal공식 대리사가 작성한 개런티의 내용에 따라 보 장됩니다. 공식 대리사 는 고객에게

개런티 조건의 세부내용을 제공해야 합니다. 개런티는 제품 구입 국가의 현 행 법적 허용 개 런티 보장에 따라 보장됩니다.

	<p>警告シンボル。このシンボルは機器の取り扱いや活用、メンテナンスに関して重要な指示が記載されていることを、ユーザーに警告するためのものです。</p>	
<ol style="list-style-type: none"> 1. 説明書を読んでください。 2. 説明書を保管してください。 3. すべての警告に注意してください。 4. すべての指示に従ってください。 5. 水の近くで使用しないでください。 6. 乾燥した布でのみ清掃してください。 7. アンプをエンジンルーム内や熱源の近くに設置・保管しないでください 8. 車のトランクに製品を設置する場合は、トランクの防水性・防塵性を確認してください。 9. 機器を55°C以上の高温にさらさないでください。 10. 熱がこもらないように、機器の周囲に2cm程度の空間を空けてください。 11. 換気口をふさがないようにください。メーカーの指示に従い、機器を設置してください。 12. 装置の換気口に物を挿入しないでください。高電圧コンポーネントのものと接触したり、ショートしたりして、火災や感電を引き起こす可能性があります。 13. 煙や異臭がする場合は、すぐに電源を切り(オフにした後キーを抜く)、使用を中止してください。できるだけ早く販売店にご連絡ください。 14. 運転中に注意をそらすような機能を作動させないでください。長時間の注意を要する機能や設定は、車両が完全に停止しているときにのみ操作してください。事故のリスクがあります。 	<ol style="list-style-type: none"> 15. 運転中に外部の騒音が聞こえるような大音量でスピーカーを聴かないでください。 16. コードやコネクタが付属されている場合は、他のもので代用したり、手を加えたりせずに、ユーザーマニュアルの記載に従い、適切な形で使用してください。 17. キットまたはハーネスにヒューズが含まれる場合、ヒューズは同じ定格のヒューズとのみ交換できます。 18. ご自分で修理をしないようにしてください。危険な電圧やその他の危険が発生する可能性があります。全ての修理は有資格者にお問い合わせください。 19. メンテナンス作業はすべて、資格を有する技術者により実施されなければなりません。ケーブルまたは電気プラグの破損、液体の浸潤または機器内への異物混入、雨または湿気への露出、機器の機能不順または倒壊など、機器に損害が起きた際はメンテナンスが必要です。 20. コンポーネントの交換が必要な場合は、メーカーが指定したもの、または元のコンポーネントと同等の特性を持つものを使用してください。適合しない部品は、火災や感電、その他のリスクを引き起こす可能性があります。 21. 本製品に対して作業や修理を行った後は、製品が安全に動作することを確認するためのテストを実施してください。 22. サブウーファーを車内に設置する際、キャビネットをしっかりと固定し、安全性を確保することが非常に重要です。安全のため、キャビネットを車の床またはフレームに固定するようお勧めします。正しく固定されていない状態で事故が発生すると、サブウーファーが投げ出されてしまう可能性もあります。これは特に、リヤハッチ車、ステーションワゴン、事業用車またはワンボックスワゴンにキャビネットが固定されている場合に重要です。 	<ol style="list-style-type: none"> 23. 製品をパッケージから取り出した後、お子様の手の届くところにパッケージを放置しないでください。窒息のリスクがあります。 24. *使用者の中には、自分自身で安全に製品を使用するための十分な自立性がない場合があります。特に、14歳未満のお子様および特定の障害をお持ちの方が機器を使用する場合は、監視および/または同伴が必要です。  <ol style="list-style-type: none"> 25. 聴覚への損傷を避けるため、長時間にわたって高音量で本製品を使用しないでください。過度な音量でのリスニングは、聴力に障害を引き起こす可能性があります(一時的または恒久的な難聴、耳鳴り、聴覚過敏など)。85dB SPL LAeqを超える音量に数時間さらされると、聴力に回復不能な損傷を与える可能性があります。



設置する面の種類にかかわらず(ホルダー、床への固定など)、スピーカーを設置および固定する際は、その面および/またはホルダーに適応する設置、整備、セキュリティ、配線の条件および規格を満たした方法で実施してください。また製品が振動することで、固定されている箇所に損傷を与える可能性があります。こうした理由から、設置および安全規格を熟知している有資格の技術者に設置作業を依頼してください。Focalは設置や固定箇所に関して、一切保証いたしません。スピーカーの設置作業は、お客様自身の自己責任でなされるものとします。したがって、スピーカーの設置に関する支障、事故、および/または如何なる種類の結果または損傷に対しても、Focalは責任を負いません。

SLATEFIBER

取扱説明書

82

	165 SF
ウーファー	165 mm
最大出力	160 W
定格出力	80 W RMS
感度 (2.83 V/1 m)	91 dB
周波数特性	60 Hz~21 kHz
インピーダンス	4 Ω
奥行	70 mm
コイル直径	25 mm
モーター	フェライト
サスペンション	ブチル
ツイーターレベル調整	-3 dB / 0 dB / +3 dB

	165 SF3
ウーファー	165 mm
中域	65 mm
最大出力	160 W
定格出力	80 W RMS
感度 (2.83 V/1 m)	91 dB
周波数特性	55 Hz~21 kHz
インピーダンス	4 Ω
奥行	70 mm
コイル直径	25 mm
モーター	フェライト
サスペンション	ブチル
ツイーターレベル調整	-3 dB / 0 dB / +3 dB

SLATEFIBER

取扱説明書

83

	200 SF
ウーファー	200 mm
最大出力	160 W
定格出力	80 W RMS
感度 (2.83 V/1 m)	91 dB
周波数特性	50 Hz~21 kHz
インピーダンス	4 Ω
奥行	63 mm
コイル直径	25 mm
モーター	フェライト
サスペンション	ブチル
ツイーターレベル調整	-3 dB / 0 dB / +3 dB

	C 165 SF
ウーファー	165 mm
最大出力	160 W
定格出力	80 W RMS
感度 (2.83 V/1 m)	91 dB
周波数特性	60 Hz~21 kHz
インピーダンス	4 Ω
奥行	70 mm
コイル直径	25 mm
モーター	フェライト
サスペンション	ブチル

SLATEFIBER

取扱説明書

84

	SUB 20 SF
直径	200 mm
最大出力	400 W
定格出力	200 W RMS
感度 (2.83 V/1 m)	87 dB
インピーダンス	4 Ω
コイル直径	52 mm
モーター	フェライト
サスペンション	ブチル

	65 SF
中域	65 mm
最大出力	80 W
定格出力	40 W RMS
感度 (2.83 V/1 m)	87 dB
周波数特性	250 Hz~11 kHz
インピーダンス	4 Ω
奥行	34.8 mm
コイル直径	25 mm
モーター	ネオジウム
サスペンション	ブチル

SLATEFIBER

取扱説明書

85

Focal-JMlabの保証を容易にするため、
製品のオンライン登録が可能になりました：www.focal.com/warranty



Focalの製品をご購入いただきありがとうございます。原音に忠実なハイファイの世界へようこそ。イノベーション、伝統、卓越、喜びが当ブランドの価値観。豊かで原音に近い、ピュアなサウンドを提供するのが、我々の向かう先です。この製品の性能をすべて活用するには、この冊子の説明をよくお読みになり、後で参照できるよう大切に保管してください。安全確保に際し、取扱説明書に記載されている組立に関する指示を守ってください。

SLATEFIBER製品の性能を最大限に引き出すために、この説明書をよくお読みになり、後で参照できるように保管することをお勧めします。

必要な機材

- プラスドライバー PZ1
- プラスドライバー PZ0.75
- スピーカーケーブル (+/-のマークが付いたもの)

重要な推奨事項

まず第一に、スピーカーユニットを埋込設置できるスペース（パッケージを参照）を確認してから、カットしてください。すでに埋込箇所がある場合は、スピーカーユニットと保護グリルの間に十分な奥行きとスペースがあることを確認してください。

- ・ カットする際には、金属の削りくずや埃から離れた場所でスピーカーユニットを保護してください。
- ・ ていねいに清掃してから、スピーカーユニットを取りつけてください。
- ・ 異物がグリル内に入り込まないよう、気を付けてください。スピーカーユニットを損傷する恐れがあります。

アンプの選択

スピーカーやスピーカーユニットに損傷を与えるのは、アンプの電力過剰ではなく、むしろ電力不足です。製品に過剰な負担をかけたり、損傷するのを防ぐために、設置された機器の合計出力を20%上回るパワーのアンプを使用するようお勧めします。お客様の好みと予算に応じて、販売員がアドバイス致します。

SLATEFIBERシリーズの各製品を正確に接続するために、お使いのアンプに関する推奨事項を必ず守ってください。

取り付け前の配線

スピーカーユニットの端子に接続してから、製品の取り付けを検討してください（図8、9）。ラウドスピーカーの極性 (+/-) を尊重するために、マークが付いたケーブルを使用することを推奨します。

フィルターケース

別キットのフィルターケース（165 SF、165 SF3、200 SF）は、ウーファー、ミッドレンジ（3ウェイ）、ツイーターの間で周波数を分配します。これにより、バランスよく音が遷移するようにし、ツイーターを低周波から保護します。

ケースの接続は明確に識別できます（図8、9、12、13）：

- ・ アンプまたはカーラジオからの入力（IN）
- ・ ウーファー、ミッドレンジ（165 SF3の場合）、ツイーターにそれぞれ対応する出力（W、M、T）

ケースには、ツイーターのレベルを調整するセレクターが組み込まれています（図10、12）。

この調整により、車両の音響特性とツイーターの位置が補正されます（図11、15）：

- ・ 0 dB：ニュートラルポジション、初期設定で推奨
- ・ +3 dB：存在感を強調
- ・ -3 dB：高域レベルの減少

ご自分で聴いた感じに応じて、ポジションをお選びください。

設置

キャビネット、車の内装またはその他の部品を損傷しないよう、適切なネジを使用してください（図1、2）。

スピーカーの設置箇所

本シリーズのスピーカーユニットは、あらゆる形式の音楽を可能な限り忠実に再現できるよう設計されています。ただし性能を最大限に発揮させ、音のバランスや現実的なサウンドイメージを確保するには、簡単なルールをいくつか守っていただく必要があります。

65 SF

スピーカーは2つの方法で設置できます。

- ・ ユニバーサル固定用穴を使用（図5を参照）
 - ・ キットに含まれるアクセサリを使用。このアクセサリにより、一部の車両ではオリジナルの固定ポイントを使用することができます（図6、7を参照）
- アクセサリを使用する場合は、必ずキットに付属の専用ネジを使用してください（図6を参照）。

SLATEFIBER

取扱説明書



SUB 20 SF

正しいサイズのキャビネットにサブウーファーを収め、選択したスピーカーユニットのパフォーマンスを最大限活用できる適切な内部容量を確保することが必要不可欠です（図17）。キャビネット、車の床またはその他の部品を損傷しないよう、適切なネジを使用してください。

（図18）。SUB 20 SFに付属の保護グリルは、スピーカーを保護するためにそのままにしておくことができます（図20）。スピーカーユニットの横面にある端子から、サブウーファーをアンプに接続してください（図19）。

最良の音響パフォーマンスを得るために、開けたスペースへ向けてサブウーファーを設置してください。

最適なパフォーマンスには、10～15リットルの構成を推奨します。以下に、可能な内寸（L×W×H、単位：cm）の例を示します。

10 L:

30 x 20 x 16.7 cm

25 x 20 x 20 cm

40 x 20 x 12.5 cm

15 L:

30 x 25 x 20 cm

40 x 25 x 15 cm

35 x 20 x 21.4 cm

注意点

メンテナンス



SLATEFIBERスピーカーのお手入れは、乾いた布を使って埃を取るだけです。グリルが汚れている場合は、湿った布で汚れを拭き取るようお勧めします。スピーカーユニットの表面を清掃する際、溶剤、洗剤、アルコール、腐食剤、へら、研磨器具は絶対に使用しないでください。

エイジング期間

お使いのスピーカーユニットはその機能を最大限発揮するために、一定の適応期間を必要とする複雑な機械部品です。このエイジング期間の長さは、それぞれの環境条件に応じて異なり、数週間に及ぶ場合もあります。この期間を短縮するには、平均的な音量で約20時間スピーカーユニットを作動させるようお勧めします。スピーカーユニットの特性が完全に安定すると、SLATEFIBERシリーズ製品の性能全体をお楽しみいただくことができます。

保証条件

Focal社のすべてのラウドスピーカーは、お住まいの国のFocal正規代理店が定めた保証によりカバーされています。お近くの販売店にて保証条件に関する詳細をご提供することができます。保証のカバーは、少なくとも請求書の原本が発行された国の法的保証が付与したものに及びます。

<p>رمز تحذير. هذا الرمز مخصص لتبني المستخدم لوجود تعليمات مهمة مذكورة ومتعلقة التعامل مع الجهاز وتشغيله وصيانتته.</p>		
<p>23. بعد إخراج المنتج من عبوته، احتفظ بالعبوة بعيدًا عن متناول الأطفال. فقد تتطوي على خطر الاختناق.</p> <p>24. هناك بعض المستخدمين الذين لا يتمتعون بالاستقلالية الكافية التي تؤهلهم لاستخدام المنتج بمفردهم دون أن يتعرضوا للخطر. ويجب على وجه الخصوص الإشراف على الأطفال دون سن 14 عامًا أو المصابين ببعض أنواع الإعاقات و/أو اصطحابهم عند استخدام الجهاز.</p>	<p>15. لا تستمع لمكبرات الصوت على مستوى صوت عالٍ بحيث يمكنك سماع الضوضاء الخارجية أثناء قيادة السيارة.</p> <p>16. إذا كانت هناك كابلات أو أسلاك مباعية مع الجهاز، استخدمها بطريقة مناسبة كما هو مذكور في الدليل دون استبدالها ولا تعديلها.</p> <p>17. إذا كان الطاقم أو الأسلاك تتضمن منصهر، يجب استبداله بمنصهر من نفس السعة.</p> <p>18. لا تحاول إصلاح هذا الجهاز بنفسك. فقد يكون فتح الجهاز محفوفًا بالمخاطر. اتصل بمهني مؤهل لإجراء جميع الأعمال على الجهاز.</p> <p>19. قم بإسناد جميع أعمال الصيانة إلى فريق صيانة مؤهل. الصيانة المطلوبة عند تلف الجهاز بأية طريقة، مثل تلف سلك التيار الكهربائي أو الفايبر، أو انسكاب أي سائل أو تعرض أي أشياء على الجهاز، أو تعرض الجهاز للأمطار أو الرطوبة، أو عدم تشغيله بشكل طبيعي أو سقوطه.</p> <p>20. عندما تقتضي الضرورة الحصول على مكونات بديلة، استخدم فقط المكونات التي تحددها الشركة المصنعة أو المكونات ذات السمات الفنية المطابقة لتلك الخاصة بالمنتج الأصلي، حتى يؤدي استخدام مكونات غير متوافقة إلى نشوب حرائق أو حدوث صدمات كهربائية أو مخاطر أخرى.</p> <p>21. بعد إجراء أعمال الصيانة أو الإصلاح على الجهاز، اختبره للتحقق من عمله بشكل آمن.</p> <p>22. أثناء تركيب صندوق الصوت الخفيض في السيارة، من الضروري تأمين صندوق الصوت الخفيض وذلك بتثبيتته بإحكام. توصيك بتثبيت الصندوق في الأرضية أو هيكل السيارة للأمان. إذا لم يتم تثبيت مكبر الصوت بشكل صحيح، يمكن أن يكون بمثابة قذيفة في حالة وقوع حادث. وهذا الأمر هام جدًا إذا كان قد تم تركيب الصندوق في سيارة ذات باب خلفي أو سيارة ركوب أو سيارة بمقاع يمكن إزالتها أو سيارة فان.</p>	<p>1. اقرأ هذه التعليمات.</p> <p>2. احتفظ بهذه التعليمات.</p> <p>3. انتبه لجميع التحذيرات.</p> <p>4. اتبع جمع التعليمات.</p> <p>5. لا تستخدم هذا الجهاز بالقرب من الماء.</p> <p>6. نظفه فقط بقطعة قماش جافة.</p> <p>7. لا تضع مكبر الصوت أو تقوم بتخزينه في غرفة المحرك أو على مقربة من مصدر حرارة.</p> <p>8. إذا كان الجهاز مركبًا في صندوق السيارة، تأكد من الإحكام الكامل للصندوق ضد التسرب.</p> <p>9. لا يجب تعريض الجهاز لدرجة حرارة تزيد عن 55 درجة مئوية.</p> <p>10. احرص على المحافظة على حيز قدره 2 سم حول الجهاز من أجل السماح بالتبادلات الحرارية.</p> <p>11. لا تسد أي فتحات تهوية. ركب الجهاز وفقًا لتعليمات الشركة المصنعة.</p> <p>12. "يجب عدم إدخال أي أجسام في فتحات تهوية الجهاز؛ فقد تتلامس مع مكون من مكونات الفتحة العالية أو تُحدث بها قصورًا في الدائرة، وتتسبب في نشوب حريق أو صدمة كهربية. ويجب عدم سكب سوائل" إذا أخرج الجهاز خادماً أو راحة غير معتمدة، أفضل التيار الكهربائي على الفور (قم بإيقاف التشغيل وإسحب المفتاح) وتوقف عن استخدامه. اتصل بالوكيل في أقرب وقت ممكن.</p> <p>14. لا تقم بتشغيل أي وظيفة قد تشتت انتباهك أثناء قيادة السيارة. الوظائف أو الضبط الذي يتطلب إبداء الانتباه لفترة طويلة يجب عدم القيام بها إلا بعد إيقاف السيارة بشكل كامل.</p>
<p>25. لتجنب تلف السمع، لا تستمع إلى هذا المنتج عند مستوى صوت مرتفع لفترة طويلة. الاستماع عند مستوى صوت مرتفع قد يؤدي إلى تلف في الأذن ويسبب اضطرابات سمعية (فقدان سمع مؤقت أو دائم، طنين الأذن، رنين، أو حساسية مفرطة للضوضاء). التعرض لمستوى صوت يتجاوز 85 ديسيبل SPL LAeq لعدة ساعات قد يؤدي إلى تلف سمعي لا يمكن عكسه.</p>		

طرق تركيب وتثبيت مكبرات الصوت على أي سطح كان (حامل، تثبيت في الأرضية، إلخ) تستوفي الشروط ومعايير السارية الخاصة بالبناء والتنظيم الداخلي والسلامة وتوصيل الكابلات والمطابقة على الأسطح و/ أو الحوامل المعنية بهذه الشروط. بالإضافة لذلك، يمكن أن تهتز الأجهزة وتلف الحوامل المثبتة عليها. ولهذا السبب يجب أن تتم عمليات التركيب بمعرفة مهني مؤهل ومطلع على معايير التركيب والسلامة. شركة Focal لا تعطي أي ضمان للحامل أو لتركيبة معين، وتنفيذ تركيب مكبرات الصوت أمر يخص العميل. ولا تُعد شركة Focal مسؤولة بأي حال من الأحوال في حالة وقوع حادث و/ أو أي عواقب أخرى أو تلف من أي نوع يكون مرتبطًا بتركيب مكبرات



165 SF	
165 مم	Woofer ددرتلا ضرفخنم تصوص ربكفم
160 طاو	يوصقلا ؤوقلا
عبرملا طسوتم رذج طاو 80	ةيمسال ؤوقلا
91	(رتم 1/ظلف 2.83) ؤيساسحلا
زتره وليك 21 - زتره 60	ددرتلا هاجتسا
4 جوا	ةخنامملا
70 مم	قمعلا
25 مم	فلملا رطق
كديديحلا ديسكأ	روتوملا
لييتوب	قييلحتلا
لبيسيد +3 / لبيسيد رفص / لبيسيد -3	طبضلل لباقلا ددرتلا يلاع توصولا ربكفم يوتسم

165 SF3	
165 مم	Woofer ددرتلا ضرفخنم تصوص ربكفم
65 مم	طسوتملا توصولا
160 طاو	يوصقلا ؤوقلا
عبرملا طسوتم رذج طاو 80	ةيمسال ؤوقلا
91	(رتم 1/ظلف 2.83) ؤيساسحلا
زتره وليك 21 - زتره 55	ددرتلا هاجتسا
4 جوا	ةخنامملا
70 مم	قمعلا
25 مم	فلملا رطق
كديديحلا ديسكأ	روتوملا
لييتوب	قييلحتلا
لبيسيد +3 / لبيسيد رفص / لبيسيد -3	طبضلل لباقلا ددرتلا يلاع توصولا ربكفم يوتسم

	200 SF
Woofer ددرتلا ضرفخنم تووص ربكلم	200 مم
يوصقلا فوقلا	160 طاو
ئيمسالا فوقلا	عبرملا طسوتم رذج طاو 80
(رتم 1/ظلف 2.83) ئيساسحلا	91 لببسيدي
ددرتلا هباجتسا	زنتره وليك 21 - زنتره 50
ةعانامللا	4 هوا
قمعلا	63 مم
فللملا رطق	25 مم
روتوملا	كئيديدحلا ديسكأ
قيلعتلا	لييتوب
طبضلل لباقلا ددرتلا يلإع تووصلا ربكلم يوتسم	لببسيدي +3 / لببسيدي رفص / لببسيدي 3-

	C 165 SF
Woofer ددرتلا ضرفخنم تووص ربكلم	165 مم
يوصقلا فوقلا	160 طاو
ئيمسالا فوقلا	عبرملا طسوتم رذج طاو 80
(رتم 1/ظلف 2.83) ئيساسحلا	91 لببسيدي
ددرتلا هباجتسا	زنتره وليك 21 - زنتره 60
ةعانامللا	4 هوا
قمعلا	70 مم
فللملا رطق	25 مم
روتوملا	كئيديدحلا ديسكأ
قيلعتلا	لييتوب

	SUB 20 SF
رطولا	200 مم
يوصقلا فوقلا	400 طاو
قيسالا فوقلا	عبرملا طسوتم رذح طاو 200
(رتم /1 طلف 2.83) قيساسحلا	لبيسيدي 87
عنامملا	4 مؤا
فلملا رطق	52 مم
روتوملا	كديديحلا ديسكأ
قيلعتلا	لييتوب

	65 SF
طسوتملا توصلا	65 مم
يوصقلا فوقلا	80 اطاو
قيسالا فوقلا	عبرملا طسوتم رذح اطاو 40
(رتم /1 طلف 2.83) قيساسحلا	لبيسيدي 87
ددرتلا قباچتسا	زتره وليك 11 - زتره 250
عنامملا	4 مؤا
قمغلا	34.8 مم
فلملا رطق	25 مم
روتوملا	مويميديوين
قيلعتلا	لييتوب



لتسهيل تفعيل ضمان Focal-JMlab، يمكنك الآن تسجيل منتجك عبر الإنترنت على: www.focal.com/warranty

لقد اشترت للتو منتجًا من منتجات Focal ونحن نشكرك على ذلك. مرحبًا بك في عالمنا، وهو عالم الدقة العالية. إن الابتكار والأصالة والامتياز والمتعة هي من قيمنا؛ وهذا هو الوحيد هو أن نقدم لك صوتًا نقيًا وأصليًا ورائعًا. من أجل الاستفادة الكاملة من أداء هذا المنتج، فإننا ننصحك بقراءة التعليمات الواردة في هذا الكتيب، ثم الاحتفاظ به بعناية من أجل الرجوع إليه مستقبلاً. من أجل سلامتك، التزم بتعليمات التركيب المذكورة في دليل الاستخدام هذا.

للاستفادة كالمال من أداء منتج Slatefiber الخاص بك، ننصحك بقراءة هذا الدليل بعناية والاحتفاظ به للرجوع إليه في المستقبل.

المواد اللازمة

مفك براغي صليبي الرأس PZ1
مفك براغي صليبي الرأس PZ0.75
كابلات مكبر الصوت بقطبية (+ / -)

توصيات مهمة

أولاً، تحقق من الحيز المتوفر لدمج مكبرات الصوت (راجع الرسومات على العبوة) ثم قم بالقطع. في حالة التركيب في المكان الأصلي، تحقق من مدى عمق التثبيت والمساحة الفارغة بين مكبر الصوت وشبكة الحماية. أبقِ مكبرات الصوت بعيدة عن الرقائق المعدنية والغبائر أثناء عمليات القطع. نظّف جيّدًا قبل تركيب مكبرات الصوت. تأكد أنه لا يوجد شيء يخترق الشبكة، فإن هذا يمكن أن يتلف مكبرات الصوت.

اختيار مُضخِّم الصوت

ليست الفترة الزائدة لمضخم الصوت هي التي يمكن أن تلحق الضرر بمكبرات الصوت، بل على العكس فإن نقص القدرة هو ما يضر بالمكبرات. يوصى باستخدام مُضخّم يعطي شدة أعلى بـ 20% من الشدة الإجمالية لتكبيات المنشأة لتجنب أي حمل زائد أو تلف للأجهزة. سوف يقوم الوكيل بتوجيهك وفقاً لنوعك وميزانيتك. تأكد من اتباع التوصيات المتعلقة بمضخم الصوت الخاص بك لتوصيل كل مكبر صوت من سلسلة SLATEFIBER.

توصيل الكابلات قبل التثبيت

لا يمكنك التفكير في تركيب الجهاز إلا بعد التوصيل بواسطة القطب الموجود على مكبرات الصوت (الشكل 8، 9). ننصحك باستخدام كابل مع علامة مرجعية حتى تتمكن من احترام قطبية مكبرات الصوت (+/-).

صندوق المرشح

يقوم صندوق المرشح في الأطمق المنفصلة (SF 165، SF 165، SF 200) بتوزيع الترددات بين مكبر الصوت منخفض التردد ومكبر الصوت متوسط التردد (على 3 اتجاهات) ومكبر الصوت عالي التردد. ويضمن انتقال الصوت بشكل متوازن ويحمي مكبر الصوت عالي التردد من الترددات المنخفضة. تم تحديد توصيلات الصندوق بوضوح (الشكل 8، 9، 12، 13):
• المدخل (IN) من مضخم الصوت أو راديو السيارة
• المخارج (W و M و T) التي تتوافق على التوالي مع مكبر الصوت منخفض التردد، ومكبر الصوت متوسط التردد (من أجل SF3 165) ومكبر الصوت عالي التردد

يحتوي الصندوق على زر اختيار لضبط مستوى مكبر الصوت عالي التردد (الشكل 10، 12).

يعمل هذا الإعداد على تعويض التأثيرات الصوتية داخل السيارة ومكان مكبرات الصوت عالية التردد (الشكل 11، 15):

0 ديسيبيل: الوضع المحايد، موصى به افتراضياً

+3 ديسيبيل: زيادة الوضوح

-3 ديسيبيل: تخفيف حدة الصوت

اختر الوضع الذي يناسبك أثناء الاستماع.

التركيب

احرص على استخدام براغي مناسبة حتى لا يتلف صندوق الصوت في السيارة، أو الحشوة في السيارة أو أية أجزاء أخرى فيها (الشكل 1، 2).

موضع مكبرات الصوت

لقد تم تصميم مكبرات الصوت من الفئة من أجل تشغيل جميع أشكال الموسيقى بأكثر قدر من الجودة. ومع ذلك فإنه يستحسن اتباع بعض القواعد البسيطة من أجل تحسين أدائها، وضمان توازن نغمي جيد وصورة صوتية واقعية.

SF 65

يمكن تركيب مكبرات الصوت بطريقتين:

- عبر فتحات التثبيت القياسية (انظر الشكل 5)
 - باستخدام الملحقات المضمنة في الطقم، والتي تسمح باستخدام نقاط التثبيت الأصلية في بعض المركبات (انظر الشكل 6، 7) .
- تأكد من استخدام البراغي المحددة المزودة في الطقم إذا كنت تستخدم ملحفاً (انظر الشكل 6).

SUB 20 SF

من الضروري تركيب مكبر الصوت داخل صندوق السيارة بحيث يكون حجمه مناسباً، من أجل الحصول على صوت داخلي مناسب يتيح زيادة أداء مكبر الصوت المختار (الشكل 17). احرص على استخدام براغي مناسبة حتى لا يتلف صندوق السيارة، أو أرضية السيارة أو أية أجزاء أخرى فيها (الشكل 18). يمكن ترك شبكة الحماية المزودة مع SUB 20 SF لحماية مكبر الصوت (الشكل 20). قم بتوصيل مكبر الصوت بالمضخم بواسطة القطب الموجود على جانب مكبر الصوت (الشكل 19).

احرص على أن يكون مكبر الصوت موجهًا نحو الحيز الخالي من أجل الحصول على أفضل أداء صوتي. يُنصح باستخدام صناديق بسعة من 10 إلى 15 لترًا لتحقيق أفضل أداء. فيما يلي بعض الأمثلة على الأبعاد الداخلية المحتملة (الطول × العرض × الارتفاع، بالسنتمتر):

10 لترات:

16.7 × 20 × 30 سم

20 × 20 × 25 سم

12.5 × 20 × 40 سم

15 لترًا:

20 × 25 × 30 سم

15 × 25 × 40 سم

21.4 × 20 × 35 سم

احتياطات خاصة
العناية

تقتصر أعمال صيانة مكبرات الصوت SLATEFIBER على تنفيض الغبار باستخدام قطعة قماش جافة. وإذا اتسخت الشبكة، نوصيك بتنظيفها ببساطة باستخدام قطعة قماش رطبة. لا تستخدم مطلقاً المذيبات أو المنظفات أو المنتجات الكحولية أو المنتجات الآالة أو المواد الكاشطة أو المواد المطهرة لتنظيف سطح مكبر الصوت.

فترة الترويض

مكبرات الصوت المستخدمة هي عناصر ميكانيكية معقدة تتطلب فترة تكيف لتعمل بإمكاناتها على أفضل وجه. تختلف فترة الترويض هذه حسب الظروف التي تمت مواجهتها ويمكن أن تمتد عدة أسابيع. لتسريع هذه العملية، ننصحكم بتشغيل مكبرات الصوت لمدة 20 ساعة على مستوى صوت متوسط. وما إن تستقر كل خصائص مكبرات الصوت تمامًا، سوف تتمكن من الاستمتاع بأداء مكبرات SLATEFIBER الخاصة بك بالكامل.

شروط الضمان

مكبرات الصوت من Focal مشمولة بضمان يمنحه الموزع الرسمي لمكبرات Focal . ففي بلدك يزودك موزعك بجميع التفاصيل المتعلقة بالضمان. يمتد الضمان ليشمل على الأقل ما مُنح بموجب الضمان القانوني الساري في البلد الذي أُصدرت فيه فاتورة الشراء الأصلية.



Élimination correcte de ce produit.

Ce marquage indique qu'au sein de l'UE, ce produit ne doit pas être jeté avec les autres déchets ménagers. Afin d'éviter tout risque pour l'environnement ou la santé humaine, le recycler de manière responsable pour encourager la réutilisation des ressources matérielles. Pour retourner votre appareil usagé, utiliser les systèmes de retour et de collecte disponibles ou contacter le revendeur auprès duquel vous avez acquis le produit. Ils pourront recycler le produit en toute sécurité.



Correct disposal of this product.

This marking indicates that within the EU this product should not be disposed of with other household waste. To prevent any risk to the environment or human health, please recycle them responsibly to encourage the reuse of material resources. To return your used device, please use the return and collection systems available, or contact the retailer where you purchased the product. They can recycle this product safely.



Ordnungsgemäße Entsorgung des Produkts.

Diese Kennzeichnung weist darauf hin, dass dieses Produkt innerhalb der EU nicht mit anderen Haushaltsabfällen entsorgt werden darf.

Als Präventivmaßnahme für die Umwelt und die menschliche Gesundheit muss auf eine verantwortungsbewusste Wiederverwertung zur Förderung der Wiederverwendung von materiellen Ressourcen geachtet werden. Für die Rückgabe von Gebrauchtgeräten verwenden Sie bitte zur Verfügung stehende Rückgabe- und Recyclingsysteme oder wenden Sie sich an den Händler, bei dem Sie das Produkt erworben haben. Letzterer kann das Gerät sicher dem Wertstoffkreislauf zuführen.



Eliminación correcta de este producto.

Este símbolo indica que este producto no debe eliminarse con el resto de residuos domésticos dentro de la UE. Con el objetivo de proteger el medioambiente y la salud pública, recicle de forma responsable para favorecer la reutilización de los recursos materiales. Para devolver su aparato usado, utilice los sistemas de devolución y recogida o póngase en contacto con el vendedor del producto. Este podrá proceder al reciclaje del producto de forma totalmente segura.



Corretto smaltimento di questo prodotto.

Questa marcatura indica che, nell'UE, questo prodotto non deve essere smaltito insieme agli altri rifiuti domestici. A titolo preventivo per l'ambiente e la salute, deve essere riciclato in modo responsabile per favorire il riutilizzo delle risorse materiali. Per mandare indietro l'apparecchio usato, si prega di utilizzare il sistema di reso e raccolta o di contattare il rivenditore da cui è stato acquistato il prodotto, il quale potrà procedere a riciclare il prodotto in totale sicurezza.



Eliminação correta deste produto.

Esta marca indica que, na UE, este produto não deve ser eliminado com outro lixo doméstico. Como medida de prevenção para o ambiente e para a saúde humana, deve ser reciclado de modo responsável, para promover a reutilização dos recursos materiais. Para devolver o seu dispositivo usado, recorra aos sistemas de devolução e recolha ou contacte o comerciante em que o produto foi adquirido. Este poderá proceder à reciclagem do produto com toda a segurança.



Prawidłowe użycie produktu.

To oznaczenie informuje, że produktu nie należy usuwać wraz z innymi odpadami z gospodarstwa domowego na terenie UE. W celu ochrony środowiska i zdrowia człowieka, należy w sposób odpowiedzialny prowadzić recykling i wspierać ponowne wykorzystywanie materiałów. Aby zwrócić swoje urządzenie, należy skorzystać z systemu zwrotu i odbioru prowadzonego przez sprzedawcę detalicznego, u którego produkt został nabyty. Sprzedawca będzie w stanie w sposób bezpieczny przeprowadzić recykling produktu.



Tuotteen asianmukainen hävittäminen.

Tämä merkintä osoittaa, että EU:ssa tätä tuotetta ei saa hävittää muiden kotitalousjätteiden mukana. Kierrätä se vastuullisesti ehkäistäksesi mahdollisia vaaroja ympäristölle tai ihmisten terveydelle ja edistääksesi aineellisten voimavarojen uudelleenkäyttöä. Palauta käytetty laite käyttämällä saatavilla olevia palautus- ja keräysjärjestelmiä tai ota yhteys jälleenmyyjään, jolta ostit tuotteen. He voivat kierrättää tämän tuotteen turvallisesti.



Правильная утилизация продукта.

Данная маркировка указывает на то, что в пределах ЕС этот продукт не может утилизироваться вместе с бытовым мусором. В Тобразом, позволяющим произвести его повторную переработку. Для того чтобы вернуть бывшее в употреблении устройство, используйте системы возврата и сбора сырья либо обратитесь в пункт розничной торговли, в котором вы приобрели продукт, для организации повторной переработки с соблюдением всех норм безопасности.



Correcte verwijdering van dit product.

Deze markering geeft aan dat dit product in de EU niet samen met ander huishoudelijk afval mag worden weggegooid. Om het milieu en de gezondheid van de mens te beschermen, dient u het product op verantwoorde wijze te recyclen om hergebruik van materiële hulpbronnen te stimuleren. U kunt uw gebruikte apparaat retourneren bij een recyclepunt of milieustation, of neem contact op met de winkel waar u het product hebt gekocht. Zo kan het product op verantwoorde wijze worden gerecycled.



Korrekt avlägsnande av produkten.

Denna märkning anger att produkten inte ska kasseras med annat hushållsavfall inom EU. För att förhindra skada på miljö och människors hälsa, vänligen återvinn produkten ansvarsfullt för att främja återanvändning av materialresurserna. Använd tillgängliga återlämnings- och insamlingsystem för att återlämna din använda anordning, eller kontakta återförsäljaren som du köpte produkten av. De kan återvinna produkten säkert.



A termék helyes ártalmatlanítása.

Ez a jelölés azt jelzi, hogy a terméket nem szabad az EU területén az egyéb háztartási hulladékkal együtt kidobni. A lehetséges környezet- és egészségkárosodás elkerülése érdekében kérjük, hogy a hulladékot felelősen hasznosítsa újra, ezzel segítve a nyersanyagok újrahasznosítását. A használt eszközök visszaküldéséhez használja a rendelkezésre álló visszaküldési és gyűjtőrendszereket vagy forduljon a kiskereskedőhöz, akitől a terméket vásárolta. Ők elvégzik a termék biztonságos újrahasznosítását.



Pareiza šī produkta likvidācija.

Šīs marķējums norāda, ka Eiropas Savienībā šo produktu nedrīkst izmest kopā ar citiem sadzīves atkritumiem. Lai novērstu jebkādu risku videi vai cilvēku veselībai, lūdzam nodot produktu atsevišķai pārstrādei, lai veicinātu materiālo resursu atsevišķo izmantošanu. Lai atgrieztu savu lietoto ierīci, lūdzam izmantot pieejamās atpakaļņošanas un savākšanas sistēmas, vai sazinieties ar izplatītāju, no kura iegādājāties šo produktu. Tas var droši pārstrādāt šo produktu.



Pravilno odlaganje tega izdelka.

Ta oznaka pomeni, da tega izdelka v EU ni dovoljeno odlagati z drugimi gospodinjiskimi odpadki. V izognitev povzročanju morebitne škode za okolje ali človeško zdravje izdelek reciklirajte odgovorno, da omogočite ponovno uporabo materiala. Če želite rabljeno napravo vrniti, jo vrnite prek sistemov za vračanje in zbiranje, ki so na voljo, ali pa se obrnite na trgovca, pri katerem ste izdelek kupili, ki bo izdelek varno recikliral.



Správná likvidace tohoto výrobku.c.

Toto označení znamená, že výrobek v EU nelze likvidovat spolu s jiným domácím odpadem. Aby se předešlo možným škodám na životním prostředí či na lidském zdraví, výrobky zodpovědně recyklujte, podpořte tím opětovné využívání materiálů. Pro vrácení použitého výrobku využijte dostupné vratné a sběrné systémy nebo se spojte s maloobchodním prodejcem, kde jste výrobek zakoupili. Ti pak mohou výrobek bezpečně recyklovat.



Σωστή απόρριψη αυτού του προϊόντος.

Αυτή η σήμανση υποδεικνύει ότι το προϊόν αυτό δεν πρέπει να απορρίπτεται μαζί με άλλα οικιακά απορρίμματα εντός της ΕΕ. Για να αποφευχθεί τυχόν κίνδυνος για το περιβάλλον ή την ανθρώπινη υγεία, παρακαλείσθε να το ανακυκλώσετε υπεύθυνα για να προωθήσετε την επαναχρησιμοποίηση των υλικών πόρων. Για να επιστρέψετε τη μεταχειρισμένη συσκευή σας, χρησιμοποιήστε τα διαθέσιμα συστήματα επιστροφής και συλλογής ή επικοινωνήστε με το κατάστημα από το οποίο αγοράσατε το προϊόν. Αυτοί μπορούν να ανακυκλώσουν το προϊόν με ασφάλεια.



Tinkamas šio gaminio šalinimas.

Šis ženklas reiškia, kad ES šalyse šio gaminio negalima išmesti su buitinėmis atliekomis. Norėdami išvengti pavojaus aplinkai arba žmonių sveikatai, atsakingai pasirūpinkite jo perdirbimu, kad paskatintumėte pakartotinį medžiagų panaudojimą. Norėdami grąžinti panaudotą prietaisą, pasinaudokite esamomis atliekų grąžinimo ir surinkimo sistemomis arba kreipkitės į pardavėją, iš kurio įsigijote gaminį. Jie gali saugiai perdirbti šį gaminį.



Správna likvidácia tohto výrobku.

Toto označenie určuje, že v rámci EÚ sa tento výrobok nesmie likvidovať spolu s komunálnym odpadom z domácností. Aby sa predišlo rizikám pre životné prostredie alebo ľudské zdravie, zabezpečte ich náležitú recykláciu, čím podporíte opätovné využívanie prírodných zdrojov. Ak chcete použité zariadenie vrátiť, využite na to dostupné systémy zberu a recyklácie odpadu alebo požiadajte o pomoc predajcu, u ktorého ste výrobok kúpili. Ten dokáže tento výrobok bezpečne recyklovať.



Selle toote õige kõrvaldamine.

See märgis näitab, et ELis ei tohi seda toodet käidelda koos muude majapidamisjäätmetega. Ohu vältimiseks keskkonnale või inimeste tervisele viige need vastutustundlikult ümbertöötlusse, et soodustada materjaliressursside taaskasutamist. Oma kasutatud seadme tagastamiseks kasutage saadavalolevaid tagastus- ja kogumissüsteeme või võtke ühendust jaemüüjaga, kellelt te toote ostsite. Müüja võib selle toote ohutult ümbertöötlusse viia.



Korrekt eliminering af dette produkt.

Dette mærke indikerer, at dette produkt, i overensstemmelse med EU, ikke skal bortskaffes sammen med andet husholdningsaffald. For at undgå enhver risiko for miljøet eller menneskers sundhed, skal du genanvende det på ansvarlig vis og således fremme genbrug af materielle ressourcer. Hvis du ønsker at returnere din brugte enhed, skal du bruge de returnerings- og indsamlingsystemer, der er tilgængelige, eller kontakte forhandleren, hvor du købte produktet. De kan genbruge dette produkt på sikker vis.



UK Aamp
CA 25B
GU35 9QE



PAP

Raccolta differenziata.
Verifica le disposizioni
del tuo Comune.



Scansionare il codice QR per
informazioni sullo smaltimento
degli imballaggi
Scan QR code for information
on packaging disposal



FR



ET



Cet appareil
se recycle

REPRISE
À LA LIVRAISON



OU

À DÉPOSER
EN MAGASIN



OU

À DÉPOSER
EN DÉCHÈTERIE



Points de collecte sur www.quefairemesdechets.fr